

当社のコーポレート・ガバナンスの状況は以下のとおりです。

コーポレート・ガバナンスに関する基本的な考え方及び資本構成、企業属性その他の基本情報

1. 基本的な考え方

当社は、法令等の遵守、リスク管理、適正・適時な財務報告、業務の効率化などを目的とした広い範囲の内部統制システムを構築し、整備し、運用することがコーポレート・ガバナンスの基本であり、このような視点に立って、公正かつ健全な企業経営を実現して、経営の透明性を高め、適時・適切な情報開示に努力し、株主はじめ利害関係者の信頼をより強固なものにしていくことが、企業の発展に資するものと考えております。

【コーポレートガバナンス・コードの各原則を実施しない理由】 更新

【補充原則1-2-4 議決権の電子行使の環境づくり、招集通知の英訳】

当社では、パソコン、スマートフォン等を用いたインターネットによる議決権行使制度を採用しておりますが、議決権電子行使プラットフォームの採用や招集通知の英訳につきましては、現時点では行っておりません。今後は機関投資家や海外投資家の比率等を考慮しながら検討してまいります。

【原則1-3 資本政策の基本的な方針】

当社の資本政策につきましては、株主資本を効率的に運用し、利益の最大化に努めることが、経営陣の受託者責任であると考えています。また、配当につきましては、今後予想される業界における受注競争激化に耐え得る企業体質の一層の強化並びに将来の事業展開に備えるための内部留保の充実などを勘案して、業績を考慮しつつも、安定配当を旨として決定する方針です。

【原則3-1 情報開示の充実】

() 当社および当社グループ各社は「友愛」を社是とし、主力である建設事業を通じて社会の安定と発展に貢献することを基本姿勢としています。中期経営計画は、あくまでも社内業績目標との位置づけを前提に策定していますが、対外公表は差し控えています。これは、中期的な経営環境を予期できない当業界において、営業上の努力目標たる数値を公表することは、却って株主・投資家の投資判断に誤解を生じさせ、当社の実情を見誤らせることに繋がることを懸念しているためであります。当社は上記方針を維持する予定であります。今後は経営環境の状況に応じて、公表することも検討したいと考えております。

【補充原則3-1-2 英語での情報開示】

当社は、外国人株主比率が低く、英語での情報開示・提供については現在のところ行っておりませんが、今後の株主構成の変化に応じて検討してまいります。

【補充原則4-1-2 中期経営計画の実現努力、未達の場合の分析】

当社は、原則3-1()で実施しない理由としての記載をしており、中期経営計画を公表していません。なお、社内業績目標として策定している中期経営計画については、実績との差異分析等を実施し、その結果は、次期以降の計画策定時に活用しています。

【補充原則4-1-3 最高経営責任者等の後継者計画に対する監督】

当社は、最高経営責任者等の後継者の計画を現時点では明確に定めておりません。人格・見識・実績を勘案して適当と認められる者の中からその人物を選定することとしています。その内容については取締役会が適切に監督を行っていくこととします。

【補充原則4-10-1 独立取締役による指名・報酬委員会の検討】

当社は監査役会設置会社であります。独立社外取締役が取締役会の過半数に達しておりませんが、報酬などに係る取締役会の機能の独立性・客観性と説明責任を強化するため、独立社外取締役を構成員とする任意の報酬諮問委員会を設置しております。報酬諮問委員会を設置することにより、報酬などの特に重要な事項に関する検討に当たり、委員会の独立社外取締役の適切な関与・助言を得るように努めます。また、今後は、多様性やスキルの観点を含め、より透明性の高いガバナンス体制を目指し、指名委員会の設置についても検討してまいります。

【原則5-2 経営戦略や経営計画の策定・公表】

当社は、原則1-3に記載のとおり、資本政策の基本方針、また、原則3-1(1)に記載のとおり中長期計画は公表していませんが、次年度の収益計画、重視している経営指標とその目標等を明示した経営計画を開示しています。

【補充原則5-2-1 事業ポートフォリオの基本方針】

当社は総合建設会社であります。当社グループ全体の事業セグメントは建築、土木、不動産、その他となっており、建設・不動産以外の事業ポートフォリオを構成する多角的な事業を現在は実施していません。今後、中期計画において新規事業を立ち上げる等の場合は、事業ポートフォリオに対する基本的な方針を検討いたします。

【コーポレートガバナンス・コードの各原則に基づく開示】 更新

【原則1-4 政策保有株式】

政策保有株式につきましては、保有先企業との良好な取引関係の維持・強化、安定的かつ継続的な金融取引の維持等により、相互の事業の持続的な成長と、中長期的な企業価値の向上といった観点から、政策的に保有の意義が認められる場合を除き、保有しないことを基本方針とします。議決権の行使にあたっては、個別の議案内容を精査し、保有先企業の企業価値の向上や株主利益の向上に資するかどうかという観点で、総合的に判断しています。

【原則1-7 関連当事者間の取引】

当社は、関連当事者間の取引については、社外取締役も構成員となっている取締役会が、その必要性、内容の妥当性等を充分検証のうえ承認を得た場合のみに実施することとしています。

【補充原則2-4-1 多様性の確保】

当社は、人材の多様性を確保する観点から、女性技術職や外国人技術職などの採用を積極的に行っています。また、海外現地法人で戦力となる人材や30歳代を中心とした施工管理経験者を中途採用として積極的に採用しています。これらの人材にも、資格取得に関する社内講習、階層別教育として実施する部下育成研修などを通じ、経営幹部としてのキャリアを形成できる環境を整えています。

【原則2-6 企業年金のアセットオーナーとしての機能発揮】

確定給付企業年金の担当部署である総務部では、運用機関の生命保険会社や信託銀行から運用状況の情報を定期的に入手し、運用状況のモニタリングを行う等の取組みをしています。また、総務部では、運用機関各社が実施する各種セミナーへの出席などを通じて必要な業務知識の習得に努めております。

また、当社と企業年金の受益者との間に生じ得る利益相反については、受益者の利益の最大化を念頭に適切に管理しております。

【原則3-1 情報開示の充実】

()本報告書「1. 基本的な考え方」に記載のとおりです。なお、その状況については有価証券報告書に記載のとおりです。

()当社は、2021年2月26日開催の取締役会において、取締役の個人別の報酬等の内容にかかる決定方針を決議し、2021年7月21日開催の取締役会において株式報酬にかかる決定方針を追加して決議しております。また、取締役の報酬を決定する手続きは、取締役会決議に基づき代表取締役社長がその具体的内容について委任を受けるものとし、その権限の内容は、各取締役の基本報酬の額および各取締役の担当事業の業績を踏まえた賞与・期末手当の評価配分、各取締役の非金銭報酬としての譲渡制限付株式の割当株式数としています。当社は社外取締役3名で構成する報酬諮問委員会を設置しています。代表取締役社長は取締役の個人別報酬について報酬諮問委員会に諮問し、報酬諮問委員会は代表取締役社長に答申することになっております。

()当社は、これまでの業績・実績、見識、資格、人格等を総合的に勘案し、当社に相応しい経営陣幹部の選任や取締役および監査役候補者の指名を独立役員も出席する取締役会にて決定しています。また、解任については法令・定款違反、その他職務を適切に遂行することが困難と認められる事由が生じた場合には、独立役員も出席する取締役会において十分な審議を尽くした上で、決定いたします。

()当社は、取締役・監査役候補の指名を行う際の、個々の選解任・指名理由を株主総会招集通知に開示いたします。

【補充原則3-1-3 サステナビリティの取組み等の開示】

当社のサステナビリティについての取組みを当社ウェブサイト及び有価証券報告書にて開示しております。

【補充原則4-1-1 取締役会の判断・決定、経営陣に対する委任の範囲の開示】

取締役会は、法令および社内規程の定めに従い、取締役会決定事項以外の業務執行について、適切にその意思決定を業務執行取締役や執行役員に委任しています。

【原則4-9 独立社外取締役の独立性判断基準及び資質】

独立社外取締役を選任する際の判断基準は、名古屋証券取引所の定める独立性判断基準とし、当社との間に利害関係がなく、一般株主と利益相反が生じるおそれのない者としています。当社の独立社外取締役は、取締役会における自由闊達で建設的な議論への貢献が期待できる人物として、優れた人格をもち、当社の経営を的確、公正かつ効率的に遂行できる見識、能力及び豊富な経験とともに、高い倫理観を有することに加え、企業経営や法務・会計等の専門領域における卓越した識見と幅広い経験を有する者を基本としています。

【補充原則4-11-1 取締役の選任方針等の開示】

当社は、他社での経営経験を有する者を含めた独立社外取締役を複数人選任します。そのうえで、当社の取締役会は、会社法及び当社の定款に定める人数の範囲内において、その役割・責務を実効的に果たすための知識・経験・能力をバランスよく備えて構成します。また、各取締役の知識・経験・能力等を一覧化したスキルマトリックスにつきましては、本報告書の最終頁に掲載しております。

【補充原則4-11-2 取締役のほか上場会社の役員兼任状況の開示】

役員の兼任状況につきましては、「定時株主総会招集ご通知」に記載していますので、ご参照ください。

【補充原則4-11-3 取締役会の実効性分析・評価の実施と開示】

取締役会全体の实効性について分析・評価を行うために、取締役、監査役を対象とするアンケートを実施しました。評価項目を取締役会の構成、運営、議題、支援体制に分類して各設問を4段階で評価し自由に意見を述べられるように設定しました。分析・評価の結果、取締役会の実効性は確保されていると判断いたしました。今後も取締役会の機能の向上のため、継続した取組みを実施してまいります。

【補充原則4-14-2 取締役・監査役のトレーニング方針の開示】

当社は、取締役、監査役、執行役員に対し、役員として職務遂行上必要となる法令知識等の習得のために随時関連部門や外部の専門家等による情報提供の場を設けています。また、必要に応じて外部研修機関も活用し、経営スキル等を習得する研修を実施しています。

【原則5-1 株主との建設的な対話に関する方針】

当社は、株主や投資家の皆様を含むあらゆるステークホルダーに対し、公平かつ適時適切な情報を継続的に開示することを基本とし、IR活動を通じて、当社の適正な評価と信頼を得ることを目的としています。

対話を促進するための取組み方針は以下のとおりです。

()株主との対話の責任者は、取締役経営管理本部長です。

()IRの実務全般を担当する部署は経営管理本部総務部とし、経営管理本部経理部と適宜連携します。

()当社は金融商品取引法等の法令及び金融商品取引所が定める各適時開示に関する制度に従い、当社の重要情報を適時・適切に開示しています。また、該当しない場合でも、株主・投資家をはじめとするステークホルダーの皆様が有用と考えられる情報については、適切な方法により

積極的な開示に努めております。なお、当社での情報開示にかかる検討・審議につきましては、委員会組織として「情報開示委員会」を設け、検討・審議を行うことで対応しています。

()対話において把握された意見や懸念は、取締役会や定期的開催される経営会議において必要に応じて報告し、関係部門と連携を図り適切な対応をしています。

()対話に際しては、「内部者取引管理規程」にもとづき株主に影響を与えるような未公表の重要事実の提供は行っていません。

2. 資本構成

外国人株式保有比率	10%未満
-----------	-------

【大株主の状況】 更新

氏名又は名称	所有株式数(株)	割合(%)
徳友会グループ持株会	199,800	9.52
光通信株式会社	155,100	7.39
三徳物産株式会社	124,811	5.95
株式会社三菱UFJ銀行	101,025	4.81
株式会社UHPartners2	100,900	4.81
日本生命保険相互会	79,200	3.77
三井住友信託銀行株式会社	70,000	3.33
大成ホールディングス株式会社	63,000	3.00
共栄火災海上保険株式会社	60,000	2.86
あいおいニッセイ同和損害保険株式会社	57,000	2.71

支配株主(親会社を除く)の有無	
親会社の有無	なし

補足説明 更新

2024年3月31日現在、自己株式109,822株を所有しております。
発行済株式総数に対する所有株式数の割合は、自己株式を控除して算出しております。

3. 企業属性

上場取引所及び市場区分	名古屋 メイン
決算期	3月
業種	建設業
直前事業年度末における(連結)従業員数	500人以上1000人未満
直前事業年度における(連結)売上高	100億円以上1000億円未満
直前事業年度末における連結子会社数	10社未満

4. 支配株主との取引等を行う際における少数株主の保護の方策に関する指針

5. その他コーポレート・ガバナンスに重要な影響を与える特別な事情

経営上の意思決定、執行及び監督に係る経営管理組織その他のコーポレート・ガバナンス体制の状況

1. 機関構成・組織運営等に係る事項

組織形態	監査役設置会社
------	---------

【取締役関係】

定款上の取締役の員数	20名
定款上の取締役の任期	2年
取締役会の議長	会長(社長を兼任している場合を除く)
取締役の人数	10名
社外取締役の選任状況	選任している
社外取締役の人数	3名
社外取締役のうち独立役員に指定されている人数	3名

会社との関係(1) 更新

氏名	属性	会社との関係()												
		a	b	c	d	e	f	g	h	i	j	k		
南木 通	弁護士													
藤本 博史	他の会社の出身者													
鷲野 裕子	他の会社の出身者													

会社との関係についての選択項目

本人が各項目に「現在・最近」において該当している場合は「」、「過去」に該当している場合は「」

近親者が各項目に「現在・最近」において該当している場合は「」、「過去」に該当している場合は「」

- a 上場会社又はその子会社の業務執行者
- b 上場会社の親会社の業務執行者又は非業務執行取締役
- c 上場会社の兄弟会社の業務執行者
- d 上場会社を主要な取引先とする者又はその業務執行者
- e 上場会社の主要な取引先又はその業務執行者
- f 上場会社から役員報酬以外に多額の金銭その他の財産を得ているコンサルタント、会計専門家、法律専門家
- g 上場会社の主要株主(当該主要株主が法人である場合には、当該法人の業務執行者)
- h 上場会社の取引先(d、e及びiのいずれにも該当しないもの)の業務執行者(本人のみ)
- i 社外役員の相互就任の関係にある先の業務執行者(本人のみ)
- j 上場会社が寄付を行っている先の業務執行者(本人のみ)
- k その他

会社との関係(2) 更新

氏名	独立役員	適合項目に関する補足説明	選任の理由
南木 通		独立役員として指定しました。	名古屋証券取引所が規定する独立役員の基準に沿っており、南木 通氏と一般株主との間に利益相反が生ずる恐れはないと判断したことから、独立役員として指定しております。
藤本 博史		独立役員として指定しました。	名古屋証券取引所が規定する独立役員の基準に沿っており、藤本博史氏と一般株主との間に利益相反が生ずる恐れはないと判断したことから、独立役員として指定しております。

鷲野 裕子	独立役員として指定しました。	名古屋証券取引所が規定する独立役員の基準に沿っており、鷲野裕子氏と一般株主との間に利益相反が生ずる恐れはないと判断したことから、独立役員として指定しております。
-------	----------------	--

指名委員会又は報酬委員会に相当する任意の委員会の有無	あり
----------------------------	----

任意の委員会の設置状況、委員構成、委員長(議長)の属性

	委員会の名称	全委員(名)	常勤委員(名)	社内取締役(名)	社外取締役(名)	社外有識者(名)	その他(名)	委員長(議長)
指名委員会に相当する任意の委員会								
報酬委員会に相当する任意の委員会	報酬諮問委員会	2	0	0	2	0	0	社外取締役

補足説明

当社は社外取締役で構成する報酬諮問委員会を設置する。代表取締役社長は取締役の個人別報酬について報酬諮問委員会に諮問し、報酬諮問委員会は代表取締役社長に答申する。

【監査役関係】

監査役会の設置の有無	設置している
定款上の監査役の数	5名
監査役の数 更新	4名

監査役、会計監査人、内部監査部門の連携状況

監査役、会計監査人、監査室は期初において会合を持ち、毎期の重点監査項目、監査実務上の課題・問題点をよく把握して、互いに共通の認識を保有する。

監査役は必要に応じて会計監査人から監査の実施状況について報告を受け、特に四半期末および決算期末については会計監査人と十分な意見交換をし、会計監査意見の形成過程および監査役監査結果に関し協議しております。さらに、会計監査意見の形成過程で生じた適時開示の必要性について、監査役は会計監査人と協議し、経営管理本部長に助言を行います。

また、監査室は内部統制の基本的要素の1つであるモニタリングの一環として、内部統制の整備および運用状況を検討、評価し、必要に応じて、その改善を図っております。

社外監査役の選任状況	選任している
社外監査役の数 更新	3名
社外監査役のうち独立役員に指定されている数 更新	3名

会社との関係(1) 更新

氏名	属性	会社との関係()												
		a	b	c	d	e	f	g	h	i	j	k	l	m
早川 敏之	他の会社の出身者													
八代 英明	公認会計士													
河邊 伸二	学者													

会社との関係についての選択項目

本人が各項目に「現在・最近」において該当している場合は「」、「過去」に該当している場合は「」

近親者が各項目に「現在・最近」において該当している場合は「」、「過去」に該当している場合は「」

- a 上場会社又はその子会社の業務執行者
- b 上場会社又はその子会社の非業務執行取締役又は会計参与
- c 上場会社の親会社の業務執行者又は非業務執行取締役
- d 上場会社の親会社の監査役
- e 上場会社の兄弟会社の業務執行者
- f 上場会社を主要な取引先とする者又はその業務執行者
- g 上場会社の主要な取引先又はその業務執行者
- h 上場会社から役員報酬以外に多額の金銭その他の財産を得ているコンサルタント、会計専門家、法律専門家
- i 上場会社の主要株主(当該主要株主が法人である場合には、当該法人の業務執行者)
- j 上場会社の取引先(f、g及びhのいずれにも該当しないもの)の業務執行者(本人のみ)
- k 社外役員の相互就任の関係にある先の業務執行者(本人のみ)
- l 上場会社が寄付を行っている先の業務執行者(本人のみ)
- m その他

会社との関係(2) 更新

氏名	独立役員	適合項目に関する補足説明	選任の理由
早川 敏之	<input type="checkbox"/>	独立役員として指定しました。	名古屋証券取引所が規定する独立役員の基準に沿っており、早川敏之氏と一般株主との間に利益相反が生ずる恐れはないと判断したことから、独立役員として指定しております。
八代 英明	<input type="checkbox"/>	独立役員として指定しました。	名古屋証券取引所が規定する独立役員の基準に沿っており、八代英明氏と一般株主との間に利益相反が生ずる恐れはないと判断したことから、独立役員として指定しております。
河邊 伸二	<input type="checkbox"/>	独立役員として指定しました。	名古屋証券取引所が規定する独立役員の基準に沿っており、河邊伸二氏と一般株主との間に利益相反が生ずる恐れはないと判断したことから、独立役員として指定しております。

【独立役員関係】

独立役員の数 更新

6名

その他独立役員に関する事項

独立役員の資格を充たす者を全て独立役員に指定している。

【インセンティブ関係】

取締役へのインセンティブ付与に関する施策の実施状況

業績連動報酬制度の導入、その他

該当項目に関する補足説明

内容につきましては、後述の「[取締役報酬関係]報酬の額又はその算定方法の決定方針の開示内容」をご参照ください。

ストックオプションの付与対象者

該当項目に関する補足説明

【取締役報酬関係】

(個別の取締役報酬の)開示状況

個別報酬の開示はしていない

該当項目に関する補足説明

有価証券報告書および事業報告において、全取締役および全監査役の報酬総額を開示しております。

報酬の額又はその算定方法の決定方針の有無

あり

報酬の額又はその算定方法の決定方針の開示内容

取締役会において次の通り方針を決定しております。

1 基本方針

当社の取締役の報酬は、企業価値の最大化に向けた当該取締役の意欲を高めるとともに、株主の中長期的利益との連動性を意識したものである。個々の取締役(社外取締役を除く)の報酬は各々の職責に応じた基本報酬(固定報酬)、業績連動報酬(短期業績連動報酬)、非金銭報酬(譲渡制限付株式報酬)で構成する。

社外取締役の報酬は業務執行から独立した立場から経営を監督及び助言する立場を考慮し、固定報酬、非金銭報酬(譲渡制限付株式報酬)で構成する。

2 基本報酬(固定報酬)の個人別の報酬の額等の決定に関する方針(報酬を与える時期または条件の決定に関する方針を含む)

当社の取締役(社外取締役を除く)の基本報酬(固定報酬)は、役位、職責、在任年数に応じて他社水準、当社の業績、従業員給与の水準をも考慮しながら、総合的に勘案して決定するものとする。

社外取締役の基本報酬(固定報酬)は、社外取締役としての責務に相応しいものとし、常勤・非常勤の別や各々の果たす役割等を考慮して個別に決定する。

3 短期業績連動報酬の内容および額の算定方法の決定に関する方針

取締役(社外取締役を除く)に対する短期業績連動報酬は、単年度の連結・個別業績、担当部門業績及び当該取締役の貢献度等に応じて、社員の賞与及び期末手当支給時に支給するものとする。

取締役(社外取締役を除く)に対する短期業績連動報酬の水準は、当該取締役の月例の固定報酬額の150%を上限とし、下限は不支給とする。

取締役(社外取締役を除く)に対する業績評価は、単年度連結・個別業績目標に対する担当部門業績の貢献度、担当部門の売上収益や営業利益・経常利益・当期利益等の当該年度予算比達成度や前会計年度比増減率等の指標に加え、内部統制システムの整備やコンプライアンスの観点、人材育成を含む中長期的な企業成長に向けた取り組み等を参考に決定する。

4 非金銭報酬等の内容および数の算定方法の決定に関する方針

当社の取締役に当社の企業価値の持続的な向上を図るインセンティブを与えるとともに、株主の皆様との一層の価値共有を進めるために、非金銭報酬として譲渡制限付株式を割り当てる。なお、譲渡制限期間は割当日から割当対象者が当社の取締役、監査役、執行役員いずれの地位からも退任する日までの期間とする。

5 基本報酬、短期業績連動報酬、非金銭報酬の額の割合の決定に関する方針

取締役(社外取締役を除く)の報酬の種類別の割合については、当社の経営環境及び同業他社や同規模の主要企業を調査分析した報酬水準を踏まえ、取締役会から委任を受けた代表取締役社長は報酬諮問委員会による審議の答申を尊重し、取締役の個人別の報酬の内容を決定する。なお、報酬の種類別の割合の目安は、基本報酬:短期業績連動報酬:非金銭報酬=7:1.5:1.5とする。

6 取締役の個人別の報酬の内容についての決定に関する事項

個人別の報酬額については取締役会決議に基づき代表取締役社長がその具体的内容について委任を受けるものとし、その権限の内容は、各取締役の基本報酬の額および各取締役の担当事業の業績を踏まえた賞与・期末手当の評価配分、各取締役の非金銭報酬としての譲渡制限付株式の割当株式数とする。

7 報酬諮問委員会

当社は社外取締役2名で構成する報酬諮問委員会を設置する。代表取締役社長は取締役の個人別報酬について報酬諮問委員会に諮問し、報酬諮問委員会は代表取締役社長に答申する。

【社外取締役(社外監査役)のサポート体制】

総務部が窓口となり社外取締役、社外監査役へ取締役会のスケジュール連絡等のサポートを行うほか、取締役等から取締役会上程議案の事前説明をするなど、十分な情報提供を行っております。

【代表取締役社長等を退任した者の状況】

元代表取締役社長等である相談役・顧問等の氏名等

氏名	役職・地位	業務内容	勤務形態・条件 (常勤・非常勤、報酬有無等)	社長等退任日	任期

元代表取締役社長等である相談役・顧問等の合計人数 0名

その他の事項

現在、元代表取締役社長等である相談役・顧問等はありません。

2. 業務執行、監査・監督、指名、報酬決定等の機能に係る事項(現状のコーポレート・ガバナンス体制の概要) 更新

- ・取締役会を原則として毎月1回開催し、経営の基本方針ならびに経営に関する重要な事項を協議して決定するとともに、業務執行状況の監督を行っております。
- ・監査役は、定期に開催される監査役会において、監査事項について必要な協議を行うほか、情報交換等を行い、取締役会および社内の重要な会議に出席して、取締役の職務執行の監査を行っております。
- ・会計監査人として選任している栄監査法人から、我が国において一般に公正妥当と認められる監査の基準に準拠した監査を受けております。なお、会計監査業務を執行した公認会計士は2名であり、その監査業務に係る補助者は公認会計士6名およびシステム監査担当1名です。

3. 現状のコーポレート・ガバナンス体制を選択している理由 更新

当社は、経営監視機能の独立性を確保するために、社外取締役3名、社外監査役3名としており、外部目線のチェック機能を備えた経営機能について十分な体制を整えております。

株主その他の利害関係者に関する施策の実施状況

1. 株主総会の活性化及び議決権行使の円滑化に向けての取組み状況

	補足説明
株主総会招集通知の早期発送	法定期日前に発送するとともに、電子提供措置日までに当社ウェブサイト、名古屋証券取引所ウェブサイトおよび株主総会資料掲載ウェブサイトで開催通知を公開しています。
その他	株主総会会場に、当社の工事や活動記録の写真やポスターを掲示、パンフレット等を備え、株主に当社の事業活動の状況をより認識していただけるように工夫しております。

2. IRに関する活動状況

補足説明	代表者自身による説明の有無

IR資料のホームページ掲載	ホームページアドレス https://www.tokura.co.jp
IRに関する部署(担当者)の設置	経営管理本部が中心となり対応しております。

3. ステークホルダーの立場の尊重に係る取組み状況

	補足説明
環境保全活動、CSR活動等の実施	<ul style="list-style-type: none"> ・ISO14001の認証を取得するとともに、名古屋市からなごやSDGsグリーンパートナーズの認定を受け活動しております。 ・環境保全の一環として、愛知県と「企業の森作り」協定を締結し、間伐・枝打ちなどの森林整備活動等を行っております。また、農村環境保全活動として、河川の清掃活動等を行っております。

内部統制システム等に関する事項

1. 内部統制システムに関する基本的な考え方及びその整備状況

当社は内部統制システムを整備することにより、効率的な業務遂行と経営の健全性・透明性を高め、財務報告開示等の信頼性を確保することが、株主や投資家への理解や信頼につながるものであると考えております。

- 取締役および使用人の職務の執行が法令および定款に適合することを確保するための体制
 - (1) 取締役および使用人は法令遵守および社会倫理の遵守を企業活動の基本とする。
 - (2) 教育、研修等の実施により、企業倫理意識、コンプライアンス等の浸透をはかる。
 - (3) 市民社会の秩序や安全に脅威を与える反社会的勢力および団体とは一切の関係を遮断するとともに、それらの活動を助長するような行為は一切行わない。
- 取締役職務の執行に係る情報の保存および管理に関する体制
 - (1) 取締役職務の執行に係る情報については、法令ならびに社内規則により作成・保管するとともに、必要に応じ取締役、監査役等が閲覧できる状態で管理する。
 - (2) 法令又は証券取引所適時開示規則に基づき情報を開示する。
- 損失の危険の管理に関する規程その他の体制
 - (1) 災害、品質、環境等のリスクについてはマニュアルに従い対処する。
 - (2) その他、重大な影響を及ぼすと判断される個々のリスクに関しては、取締役会等において対応等を審議し対処する。
- 取締役職務の執行が効率的に行われることを確保するための体制
 - (1) 原則月1回取締役会を開催し、迅速な意思決定と効率的な業務執行を行うほか、重要事項については随時、経営会議を開催し、報告、検討を行う。
 - (2) 決裁基準に基づき運営する。
 - (3) 幹部職員の業務分掌に基づき担当業務を明確にする。
- 当社ならびにその子会社から成る企業集団における業務の適正を確保するための体制
 - (1) 子会社管理の関連事業室を置き、子会社の状況に応じて必要な管理を行う。
 - (2) 関連事業室は、グループ会議を開催し、子会社の経営状況の把握や意思の疎通を図る。また、子会社に重大なリスクが発生した場合、または発生可能性がある場合は、速やかに報告を受ける体制を整備する。
 - (3) 内部監査部門は、各グループ会社の業務の状況について、定期的に監査を行う。
- 監査役職務を補助すべき使用人に関する事項
 - (1) 監査役職務を補助する使用人は、代表取締役が適宜使用人を指名する。当該使用人の人事異動、人事評価については、監査役の意見を尊重した上で行うものとする。
 - (2) 監査役職務を補助する使用人は、監査役より監査業務に必要な命令を受けた場合はその命令に関し、取締役からの指揮命令は受けないものとする。
- 当社および子会社の取締役および使用人等が当社の監査役に報告するための体制その他の当社の監査役への報告に関する体制
 - (1) 当社および子会社の取締役および使用人等は、不正行為、法令、定款違反行為で会社に著しい損害を及ぼす虞のあるもの、著しく不当な行為がある場合は、速やかに当社の監査役に報告する。
 - (2) 当社の監査役は、必要に応じて業務執行に関する報告、説明または関係資料の提出を当社および子会社の取締役および使用人等に求めることができる。
- 上記7.の報告をした者が当該報告をしたことを理由として不利な取扱いを受けないことを確保するための体制

当社および子会社の取締役および使用人等から当社の監査役への通報については、法令等に従い通報内容を秘密として保持するとともに、当該通報者に対する不利な取扱いを禁止する。
- 監査役職務の執行について生ずる費用または債務の処理にかかる方針に関する事項
 - (1) 当社は、監査役がその職務の執行について生ずる費用の前払い等を請求したときは、担当部門において必要でない認められた場合を除き、速やかに当該費用または債務を処理する。
 - (2) 監査役が職務執行に必要であると判断した場合、弁護士、公認会計士等の専門家に相談するなど必要な監査費用を認める。

10. その他監査役の監査が実効的に行われることを確保するための体制
- (1) 会社法によって取締役会の書面決議が認められたが、従来通り取締役会は原則月1回は開催する。
 - (2) 代表取締役は、監査役会および会計監査人との定期的な会合を確保する。

2. 反社会的勢力排除に向けた基本的な考え方及びその整備状況

反社会的勢力排除に向けた基本的な考え方

市民社会の秩序や安全に脅威を与える反社会的勢力および団体とは一切の関係を遮断するとともに、それらの活動を助長するような行為は一切行わない。

反社会的勢力排除に向けた整備状況

1. 総務部に不当要求防止責任者を設置している。
2. 警察、弁護士、企業防衛対策協議会等の外部専門機関との連携を図り、反社会的勢力に関する情報収集を行いながら、適切な対処をすべく努めている。

その他

1. 買収防衛策の導入の有無

買収防衛策の導入の有無

なし

該当項目に関する補足説明

2. その他コーポレート・ガバナンス体制等に関する事項

当社は、平成24年9月10日開催の取締役会において、「会社情報の適時開示方針」を決議いたしました。この方針の立案に際しては、決算に関する業務プロセスにおいて、社内手続き的な業務フローに定められている内部チェック、確認作業は基本的に遵守されていても、専門的知識が不足しているため正しい判断ができないことを想定し、あらかじめ専門家の意見を聴取するスキームを含めて検討してまいりました。適時開示方針の内容は下記の通りであります。

また当社では、意思決定の際に準拠すべき理念・規範の存在が、最も大切であると考え、正しいコーポレート・ガバナンスの認識を役職員に浸透させていくことをミッションとしたプロジェクトチームを組成し、セミナーの開催等を通して当社のコーポレート・ガバナンスに対する正しい認識の浸透を図っております。

「会社情報の適時開示方針」

1. 会社情報の適時開示に係る基本方針

当社は、株主・投資家の皆様に適時・適切に会社情報の開示を行うことにより、信頼関係が構築されると認識し、金融商品取引法および名古屋証券取引所の定める「上場有価証券の発行者の会社情報の適時開示等に関する規則」（以下、適時開示規則という）等に則り、適時・適切な開示に努めております。

2. 会社情報の適時開示に係る社内体制

(1) 開示情報担当

当社は、公正かつ適時・適切な開示を行うため、適時開示の開示情報管理責任者を経営管理本部長、開示情報取扱責任者を総務部長とし、発生事実および決定事実の内容精査を行う情報開示委員会を設けており、事務取扱部署を総務部としております。

なお、決算期に開示する決算情報の集約等については、開示情報取扱責任者を経理部長とし、事務取扱部署を経理部としております。

(2) 重要情報の開示に関する意思決定

情報発生部門より重要情報の連絡を受け、総務部長は、情報開示委員会を開催します。情報開示委員会は内容の精査を行い、必要と認められた場合は、代表取締役社長に報告を行った後、取締役会の承認を経て、開示情報管理責任者が名古屋証券取引所等へすみやかに報告、開示することとしております。

また、緊急に開示すべき事実が発生した場合には、代表取締役社長または開示情報管理責任者の判断により迅速な会社情報の開示を行い、開示後、速やかに、取締役会、監査役会に報告することとしております。

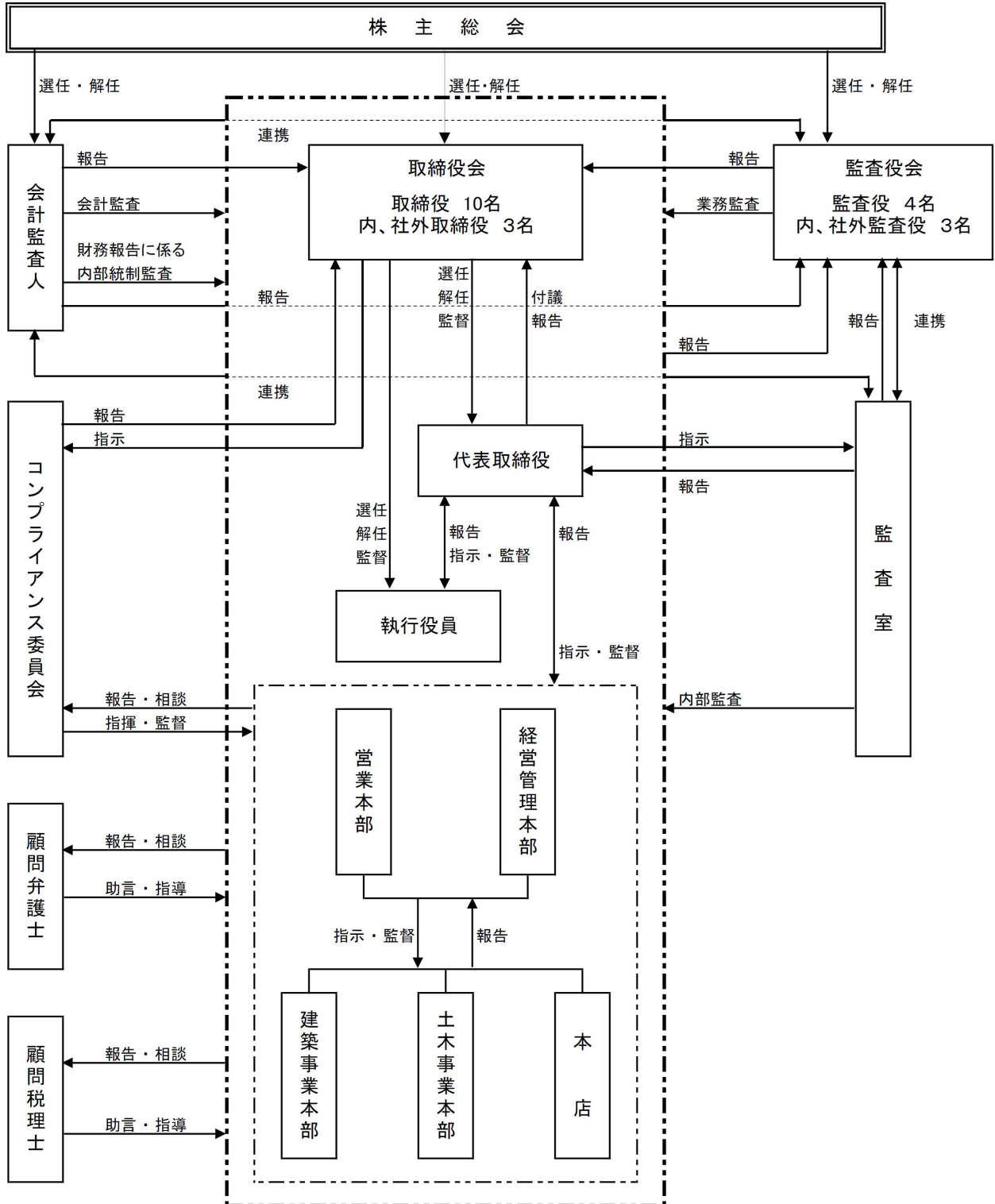
なお、決算期における開示情報については、より適切な会社情報の開示を行うため、経理部を中心に関連部署、関連機関と連携して審議を行い、代表取締役社長への報告、取締役会の決議を経て開示手続を行うこととしております。

(3) 適時開示に係るチェック機能等

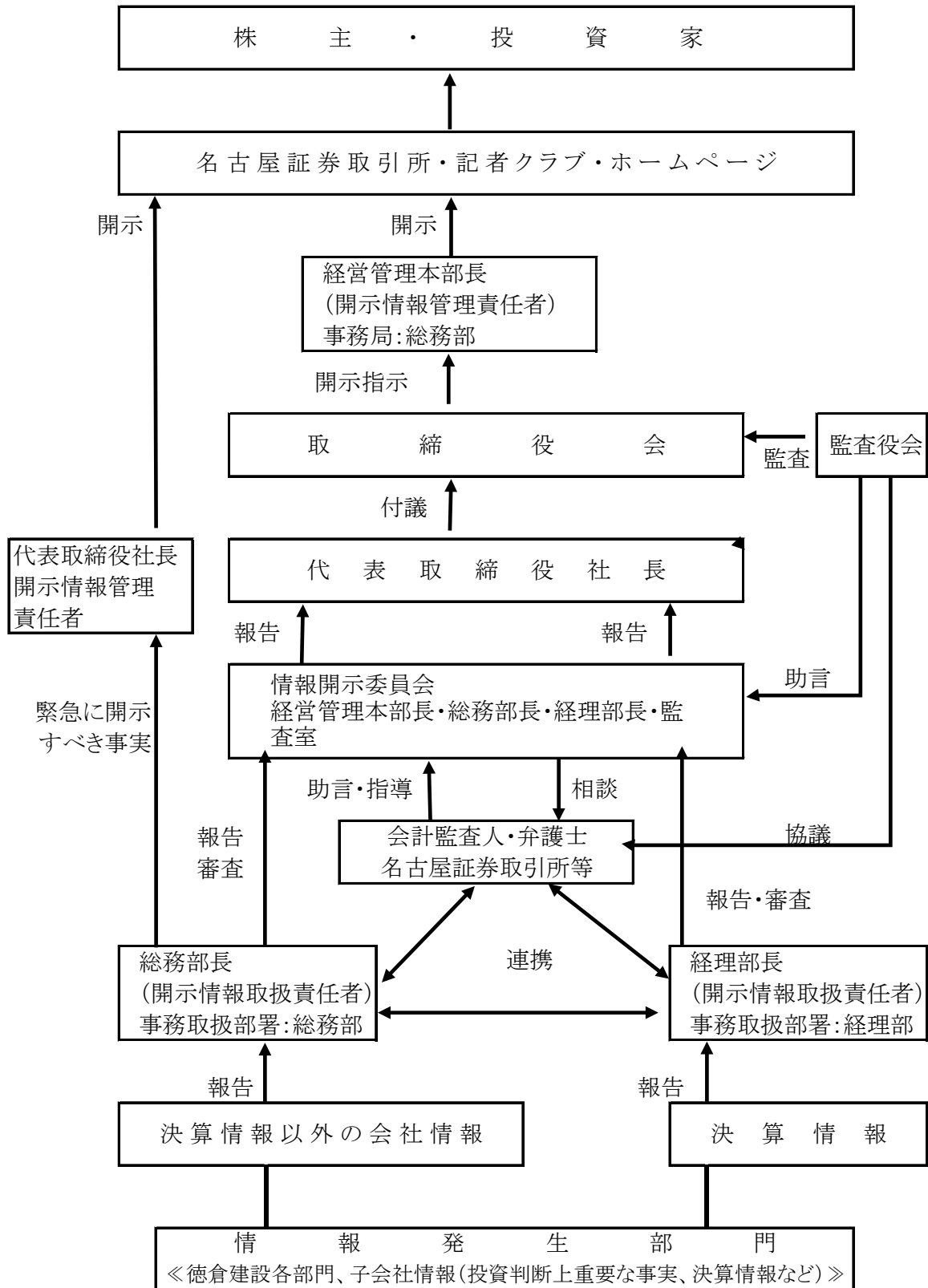
総務部、経理部は適時開示規則等に基づき情報開示の要否を関係部署と協議し、または必要に応じて会計監査人、弁護士、名古屋証券取引所等からの助言・指導を受けております。

また、経営のチェック機能の一環として各監査役は監査役会で決定された監査方針に基づき取締役会等重要な会議へ出席する等、取締役の職務執行状況の監査を行い、経営監視体制の機能を果たしており、適時開示の手続においても同様の機能を果たしております。

コーポレート・ガバナンスの体制図



会社情報の適時開示の社内体制図



スキルマトリックス

氏名		取締役および監査役に期待する知識・経験・能力						
		企業経営 経営戦略	財務 会計	リスク管理 コンプライアンス	営業 マーケティング	建設技術 品質	人事 労務	グローバル
取締役	徳倉正晴	●	●	●	●		●	●
	徳倉克己	●	●	●	●		●	●
	岡田夏樹			●	●	●	●	●
	郡司哲夫		●	●	●		●	
	米澤友宏			●	●	●	●	
	三ツ井達也			●	●	●		
	横地博之			●	●	●	●	
	南木通			●			●	●
	藤本博史	●		●		●		
	鷺野裕子			●			●	
監査役	立花眞昭	●	●	●			●	
	早川敏之	●	●	●				
	八代英明		●	●				
	河邊伸二			●		●		

※上記は取締役・監査役が保有するスキルのうち、特に期待するスキルを表しており、候補者が持つすべてのスキルを表すものではありません。