

2024年3月期 決算短信〔日本基準〕(連結)



2024年5月9日

東

上場会社名 極東貿易株式会社 上場取引所
コード番号 8093 URL <https://www.kbk.co.jp>
代表者 (役職名) 代表取締役社長 (氏名) 岡田 義也
問合せ先責任者 (役職名) 経理部長 (氏名) 岡田 薫 (TEL) 03-3244-3558
定時株主総会開催予定日 2024年6月19日 配当支払開始予定日 2024年6月20日
有価証券報告書提出予定日 2024年6月19日
決算補足説明資料作成の有無 : 有
決算説明会開催の有無 : 有 (機関投資家・アナリスト向け)

(百万円未満切捨て)

1. 2024年3月期の連結業績(2023年4月1日~2024年3月31日)

(1) 連結経営成績

(%表示は対前期増減率)

	売上高		営業利益		経常利益		親会社株主に帰属する当期純利益	
	百万円	%	百万円	%	百万円	%	百万円	%
2024年3月期	43,660	2.4	1,112	11.2	1,487	△2.4	1,156	13.7
2023年3月期	42,657	7.4	1,000	31.8	1,523	17.5	1,017	30.1

(注) 包括利益 2024年3月期 3,118百万円(84.8%) 2023年3月期 1,687百万円(47.8%)

	1株当たり当期純利益	潜在株式調整後1株当たり当期純利益	自己資本当期純利益率	総資産経常利益率	売上高営業利益率
	円 銭	円 銭	%	%	%
2024年3月期	93.86	—	4.7	3.2	2.5
2023年3月期	82.63	—	4.4	3.4	2.3

(参考) 持分法投資損益 2024年3月期 72百万円 2023年3月期 139百万円

(2) 連結財政状態

	総資産	純資産	自己資本比率	1株当たり純資産
	百万円	百万円	%	円 銭
2024年3月期	49,646	25,690	51.7	2,083.59
2023年3月期	44,522	23,553	52.9	1,911.80

(参考) 自己資本 2024年3月期 25,685百万円 2023年3月期 23,545百万円

(3) 連結キャッシュ・フローの状況

	営業活動によるキャッシュ・フロー	投資活動によるキャッシュ・フロー	財務活動によるキャッシュ・フロー	現金及び現金同等物期末残高
	百万円	百万円	百万円	百万円
2024年3月期	△1,010	353	△498	7,065
2023年3月期	1,589	△37	△1,673	7,810

2. 配当の状況

	年間配当金					配当金総額(合計)	配当性向(連結)	純資産配当率(連結)
	第1四半期末	第2四半期末	第3四半期末	期末	合計			
2023年3月期	—	37.50	—	44.00	81.50	1,003	98.6	4.3
2024年3月期	—	37.50	—	56.00	93.50	1,152	99.6	4.6
2025年3月期(予想)	—	35.00	—	35.00	70.00	—	—	—

3. 2025年3月期の連結業績予想(2024年4月1日~2025年3月31日)

(%表示は、通期は対前期、四半期は対前年同四半期増減率)

	売上高		営業利益		経常利益		親会社株主に帰属する当期純利益		1株当たり当期純利益
	百万円	%	百万円	%	百万円	%	百万円	%	円 銭
通期	45,500	4.2	1,200	7.9	1,500	0.9	1,200	3.7	97.38

※ 注記事項

(1) 期中における重要な子会社の異動（連結範囲の変更を伴う特定子会社の異動）： 無
新規 ー社（社名）ー、除外 ー社（社名）ー

(2) 会計方針の変更・会計上の見積りの変更・修正再表示

- ① 会計基準等の改正に伴う会計方針の変更 : 無
② ①以外の会計方針の変更 : 無
③ 会計上の見積りの変更 : 無
④ 修正再表示 : 無

(3) 発行済株式数（普通株式）

① 期末発行済株式数（自己株式を含む）	2024年3月期	12,991,836株	2023年3月期	12,991,836株
② 期末自己株式数	2024年3月期	664,352株	2023年3月期	675,754株
③ 期中平均株式数	2024年3月期	12,323,151株	2023年3月期	12,311,035株

※ 決算短信は公認会計士又は監査法人の監査の対象外です

※ 業績予想の適切な利用に関する説明、その他特記事項

本資料に記載されている業績見通し等の将来に関する記述は、当社が現在入手している情報及び合理的であると判断する一定の前提に基づいており、その達成を当社として約束する趣旨のものではありません。また、実際の業績等は様々な要因により大きく異なる可能性があります。業績予想の前提となる条件及び業績予想のご利用にあたっての注意事項等については、[添付資料]4ページ「1. 経営成績等の概況（5）今後の見通し」をご覧ください。

○添付資料の目次

1. 経営成績等の概況	2
(1) 当期の経営成績の概況	2
(2) 当期の財政状態の概況	3
(3) 当期のキャッシュ・フローの概況	3
(4) 利益分配に関する基本方針及び当期・次期の配当	4
(5) 今後の見通し	4
2. 企業集団の状況	5
3. 会計基準の選択に関する基本的な考え方	6
4. 連結財務諸表及び主な注記	7
(1) 連結貸借対照表	7
(2) 連結損益計算書及び連結包括利益計算書	9
連結損益計算書	9
連結包括利益計算書	10
(3) 連結株主資本等変動計算書	11
(4) 連結キャッシュ・フロー計算書	13
(5) 連結財務諸表に関する注記事項	15
(継続企業の前提に関する注記)	15
(連結財務諸表作成のための基本となる重要な事項)	15
(重要な会計上の見積り)	18
(追加情報)	18
(連結貸借対照表関係)	18
(連結損益計算書関係)	19
(連結株主資本等変動計算書関係)	19
(連結キャッシュ・フロー計算書関係)	20
(収益認識関係)	21
(セグメント情報等)	22
(1株当たり情報)	26
(重要な後発事象)	26

1. 経営成績等の概況

(1) 当期の経営成績の概況

(当期の概況)

当連結会計年度におけるわが国経済は、雇用および所得環境の改善、個人消費の回復やインバウンド消費の増加など、経済活動の正常化に向けて緩やかな回復基調が続いております。一方、米国経済は堅調に推移しているものの、世界的な金融引き締めや、欧州ならびに中国経済の停滞など世界経済は総じて減速傾向にあります。また、原材料価格やエネルギー価格の高騰、円安による物価の上昇、ウクライナ情勢の長期化や中東情勢の緊迫化といった地政学リスクの高まりなど、景気の先行きは依然として不透明な状況が続いております。

このような経済環境の中、当グループは2022年3月期から始まった中期経営計画「KBKプラスワン2025」の3年目として、サステナブルな社会の実現と企業価値の向上を目指し、計画で掲げた目標の達成に向け、事業ポートフォリオの最適化を図り、新規事業分野へリソースを配置し、また株主価値に資する資本政策の実行を着実に進めてまいりました。

当連結会計年度につきましては、中国での事業など一部伸び悩みが見られるものの、産業設備関連部門においては海外プラント向け重電事業が好調を維持し、産業素材関連部門においては炭素繊維複合材料関連事業が堅調に推移いたしました。また、近年好調を維持している機械部品関連部門のねじ関連事業は建設機械向けを中心に引き続き売上を伸ばしました。

この結果、当連結会計年度の売上高は前連結会計年度に比べ10億3百万円増加の、436億60百万円となり、売上総利益は前連結会計年度に比べ2億13百万円増加の91億15百万円となりました。行動制限の緩和により営業活動が活気づいたことから販売費及び一般管理費が前連結会計年度に比べ1億2百万円増加したものの、売上総利益の増加により営業利益は前連結会計年度に比べ1億11百万円増加の11億12百万円となりました。経常利益につきましては、為替差損が発生したことなどにより前連結会計年度に比べ36百万円減少の14億87百万円となりました。親会社株主に帰属する当期純利益につきましては、前連結会計年度で計上した特別損失が減少したことなどにより、前連結会計年度に比べ1億39百万円増加の11億56百万円となりました。

(部門別の概況)

セグメント業績につきましては次のとおりであります。なお、第3四半期連結会計期間より報告セグメントの区分方法を変更しており、前連結会計年度の比較及び分析は、変更後の区分に基づいて記載しております。

① 産業設備関連部門

産業インフラ関連事業において国内鉄鋼・化学プラント向けの事業に回復の傾向が見られ、また海外プラント向け重電事業が引き続き好調を維持しました。資源・計測機関連事業においては海洋探査をはじめとする資源開発機器事業が堅調に推移いたしました。この結果、売上高は前連結会計年度に比べ8億27百万円増加の123億23百万円となり、セグメント利益も2億31百万円増加の2億12百万円となりました。

② 産業素材関連部門

機能素材関連事業において海外向けを中心に炭素繊維複合材料関連事業が堅調に推移しました。自動車部品用樹脂・塗料事業は米国においては好調だった一方で、中国向けなどは低調に推移いたしました。生活・環境関連事業においては食品業界向け資材事業など一部事業に持ち直しの兆しがあるものの、本格化には至らず低調に推移いたしました。この結果、売上高は前連結会計年度に比べ21百万円増加の131億57百万円となったものの、セグメント利益は46百万円減少の1億94百万円となりました。

③ 機械部品関連部門

ねじ関連事業において、建設機械向けが好調を維持し、また自動車産業向けが回復するなど昨年度に引き続き全般的に堅調に推移いたしました。一方、ばね関連事業は定荷重ばねの自動車産業向けおよび中国向け特需が一服したことなどにより低迷いたしました。この結果、売上高は前連結会計年度に比べ1億53百万円増加の181億80百万円となったものの、セグメント利益は75百万円減少の7億5百万円となりました。

(2) 当期の財政状態の概況

当連結会計年度末における総資産につきましては、前連結会計年度末に比べ51億24百万円増加し、496億46百万円となりました。その主な要因は、受取手形、売掛金及び契約資産が22億68百万円増加、前渡金が11億4百万円増加したこと等によるものです。

負債につきましては、前連結会計年度末に比べ29億87百万円増加し、239億56百万円となりました。その主な要因は、支払手形及び買掛金が12億68百万円増加、契約負債が10億50百万円増加したこと等によるものです。

純資産につきましては、前連結会計年度末に比べ21億37百万円増加し、256億90百万円となりました。これは主として為替換算調整勘定が6億87百万円増加、その他有価証券評価差額金が10億44百万円増加したこと等によるものです。

(3) 当期のキャッシュ・フローの概況

当社は、現在及び将来の事業活動に必要な流動性の維持及び財務の健全性・安定性維持を基本方針としております。当社は、グループ内の資金の管理を当社に集中させる事で事業展開における資本効率の最適化を図っております。当社は営業活動に関するキャッシュ・フロー、投資活動に関するキャッシュ・フロー並びに現金及び現金同等物を内部的な資金の主な源泉として考えていますが、必要に応じて、銀行からの借入金を中心とした資金調達も積極的におこなっています。

当連結会計年度末における現金及び現金同等物は、前連結会計年度末に比べ7億45百万円減少の70億65百万円となりました。増減額の増減要因は以下のとおりであります。

営業活動によるキャッシュ・フローでは、10億10百万円の支出(前年同期比26億円減)となりました。その主な要因は、売上債権の増減額が47億10百万円減少、前渡金の増減額が5億74百万円減少、仕入債務の増減額が23億円増加、契約負債の増減額が8億15百万円増加したことなどによるものであります。

投資活動によるキャッシュ・フローは、3億53百万円の収入(前年同期比3億91百万円増)となりました。その主な要因は、定期預金の払戻による収入が9億85百万円減少したものの、定期預金の預入れによる支出が13億10百万円増加したことなどによるものであります。

財務活動によるキャッシュ・フローは、4億98百万円の支出(前年同期比11億75百万円増)となりました。その主な要因は、長期借入れによる収入が6億円増加したことなどによるものであります。

(キャッシュ・フロー関連指標の推移)

	2020年3月期	2021年3月期	2022年3月期	2023年3月期	2024年3月期
自己資本比率(%)	46.2	43.0	49.7	52.9	51.7
時価ベースの 自己資本比率(%)	16.6	17.8	16.5	41.7	51.3
キャッシュ・フロー 対有利子負債比率(年)	5.3	6.4	△8.5	2.2	△4.1
インタレスト・ カバレッジ・レシオ	29.8	21.8	△25.0	50.7	△35.7

(注) 自己資本比率：自己資本／総資産

時価ベースの自己資本比率：株式時価総額／総資産

キャッシュ・フロー対有利子負債比率：有利子負債／営業キャッシュ・フロー

インタレスト・カバレッジ・レシオ：営業キャッシュ・フロー／利払い

※ 各指数は、いずれも連結ベースの財務数値により算出しております。

※ 株式時価総額は、期末株価終値×期末発行済株式数(自己株式控除後)により算出しております。

※ 営業キャッシュ・フローは連結キャッシュ・フロー計算書の営業活動によるキャッシュ・フローを使用しております。有利子負債は連結貸借対照表に計上されている負債のうち利子を支払っている全ての負債を対象としております。また、利払いについては、連結キャッシュ・フロー計算書の利息の支払額を使用しております。

(4) 利益分配に関する基本方針及び当期・次期の配当

当社は、株主の皆様への継続的な成果の還元と企業価値の持続的向上を実現するため、適正な資本政策の下、将来の事業展開と財務状況、収益動向などを総合的に勘案した配当を実施することを利益配分の基本方針としております。

また当社は、2021年5月10日に公表いたしました中期経営計画「KBKプラスワン2025」において、当初3年間の配当性向100%など積極的な株主還元政策を掲げており、当期は計画3年目となります。

上記の方針に基づき、当期期末配当金は1株につき52円より4円増配し、1株につき56円とさせて戴く予定です。すでに、2023年12月4日に実施済みの中間配当金1株当たり37円50銭とあわせまして、年間配当金は1株当たり93円50銭となります。詳細は別途開示いたしました「配当予想の修正に関するお知らせ」をご参照ください。

なお、次期の配当金につきましては、高い水準の株主還元を維持しつつ、中期経営計画で掲げた事業への投資により一層注力することを踏まえ、1株当たりの年間配当金を70円とし、中間配当金35円、期末配当金35円を予定しております。

(5) 今後の見通し

今後の経済動向については、総合経済対策の進捗に伴い、官民連携した賃上げを始めとする所得環境の改善や企業の設備投資意欲の後押し等が相まって、民間需要主導の経済成長が実現することが期待される一方で、中東やウクライナなどの地政学リスクは緊張度合いが高まり、海外景気の下振れリスクや物価動向に関する不確実性、金融資本市場の変動等の影響などにより、当グループを取り巻く環境は、引き続き先行き不透明な状況となっております。

2024年3月期の当グループは新型コロナウイルス禍の影響からようやく脱した中で、開発投資等を計画的に実行し、受注動向は着実に上振れるなどの成果はあるものの、2022年3月期から始まった中期経営計画「KBKプラスワン2025」で掲げた目標の達成に遅れが生じる結果となっております。

2025年3月期においては、事業ポートフォリオ最適化を目指したM&A等の事業投資を実現することで当グループの事業の厚みを持たせるとともに、ノンコア事業の整理等を推進し中期的に事業基盤の強化を推し進め事業価値の増大を図る方針です。資本政策としては今後も中期経営計画どおりに高水準の株主還元を継続することで株主価値を高める方針であり、また、当グループの成長を担う社員の育成を着実に進めるべく、中長期的な視野で人材投資を行い、社員が活躍できる環境整備を積極的に行ってまいります。

2025年3月期の連結業績は不透明な経済環境が予想される中においても、上記重点施策を着実に実行することで、売上高455億円、営業利益12億円、経常利益15億円、親会社株主に帰属する当期純利益12億円を見込んでおります。

2. 企業集団の状況

当グループは、当社(極東貿易株式会社)、子会社22社及び関連会社10社で構成され、産業設備関連部門、産業素材関連部門、機械部品関連部門の3部門に關係する事業を主に行っております。

当グループの事業内容及び当社と關係会社の当該事業に係る位置付けは次のとおりであります。

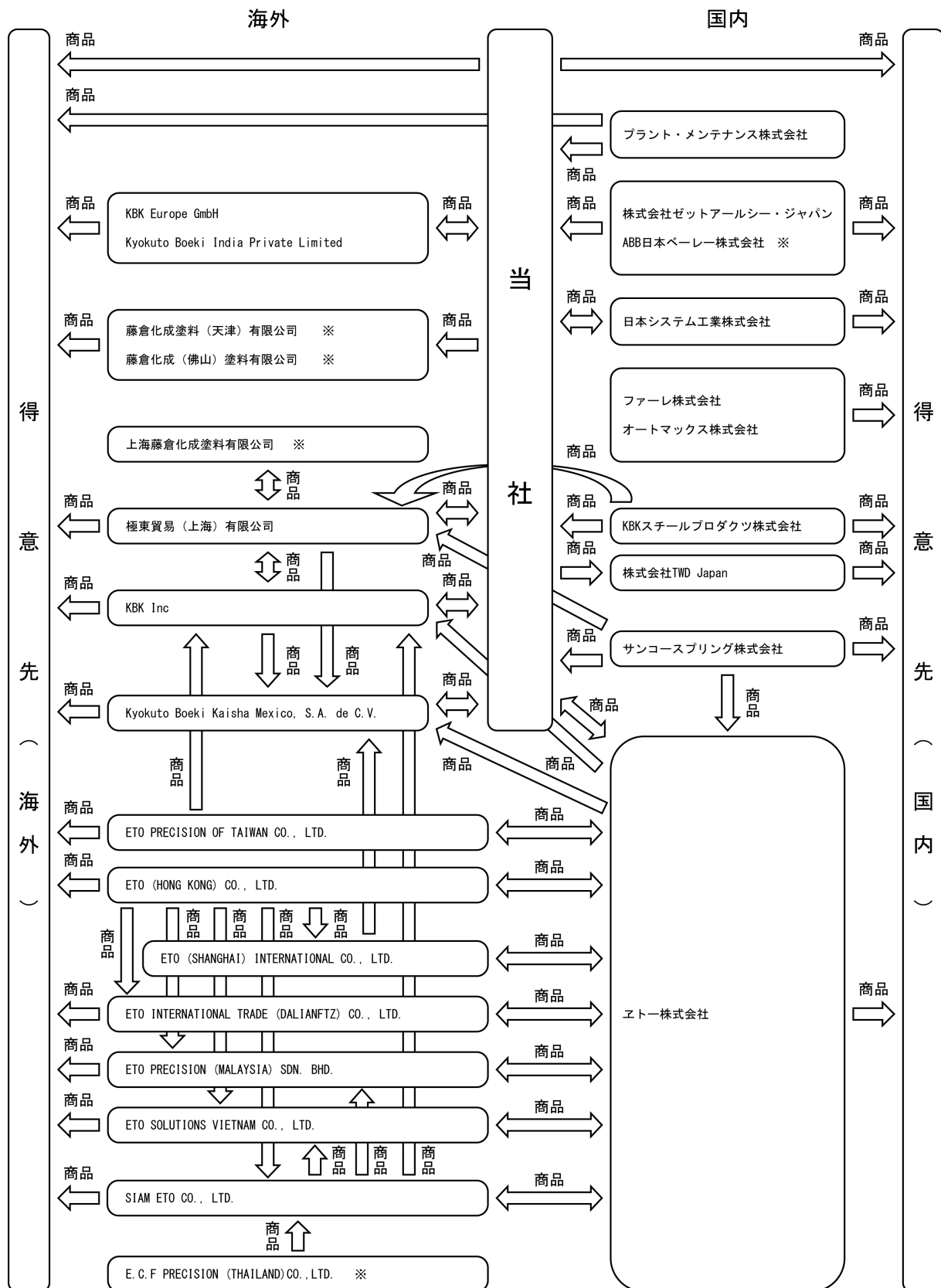
なお、次の3部門は「4. 連結財務諸表及び主な注記(5) 連結財務諸表に関する注記事項(セグメント情報等)」に掲げるセグメントの区分と同一であります。

セグメントの名称	主な取扱商品またはサービスの内容	主な關係会社名	
産業設備 関連部門	当部門においては、鉄鋼、非鉄、自動車、化学、造船、プラントエンジニアリングなどの関連機械装置、電気機械設備、検査装置、石油掘削関連機器、石油・天然ガス探鉱技術サービスなどの資源開発機器、電子機器、電子部品及びソフトウェア、計装制御システム、振動計、画像処理装置、航空機搭載電子機器、地上支援電子機器、航空機用機材、航法装置、リチウムイオン電池などを販売しております。	国内	ファーレ株式会社 オートマックス株式会社 プラント・メンテナンス株式会社 日本システム工業株式会社 株式会社TWDJapan ABB日本ベレー株式会社 ※
		海外	KBK Europe GmbH Kyokuto Boeki India Private Limited
産業素材 関連部門	当部門においては、複合材料製造設備、繊維加工機械、食肉加工機、樹脂加工機械、塗装設備、測定・分析装置、食品用副資材、樹脂、塗料、建設用資材、合成複合材料、鋳鍛造品、不織布製品などを販売しております。	国内	株式会社ゼットアールシー・ジャパン KBKスチールプロダクツ株式会社
		海外	KBK Inc 極東貿易(上海)有限公司 Kyokuto Boeki Kaisha Mexico, S.A. de C.V. 藤倉化成塗料(天津)有限公司 ※ 藤倉化成(佛山)塗料有限公司 ※ 上海藤倉化成塗料有限公司 ※
機械部品 関連部門	当部門においては、定荷重ばね、ぜんまい、ステンレス製各種ばね類、ねじ鉚螺その他工具、ねじ関連機械器具などを販売しております。	国内	サンコースプリング株式会社 サンコーテクノロジー株式会社 ※※ エトー株式会社
		海外	ETO (HONG KONG) CO., LTD. ETO (SHANGHAI) INTERNATIONAL CO., LTD. ETO INTERNATIONAL TRADE (DALIANFTZ) CO., LTD. SIAM ETO CO., LTD. ETO PRECISION (MALAYSIA) SDN. BHD. ETO KBK PRECISION OF TAIWAN CO., LTD. ETO SOLUTIONS VIETNAM COMPANY LIMITED E. C. F PRECISION (THAILAND) CO., LTD. ※

(注) 1. 無印：連結子会社、※：持分法適用会社、

※※：サンコーテクノロジー株式会社は連結除外としております。

海外現地法人	上記3部門の輸出入業、外国間取引及び、国内販売を行い、当社の北米、中南米、欧州、アジアに対する輸出入取引の一部について、海外の拠点を経由して、それぞれの国または、地域の取引先に対し商品の仕入れ及び販売を行っており、それぞれの国または、地域において独自に商品の仕入れ及び販売を行っております。
--------	---



(注) 1. 無印: 連結子会社、※: 持分法適用会社
 2. 持分法非適用会社は、事業系統図には入れていません。

3. 会計基準の選択に関する基本的な考え方

当グループは、国際的な資金調達を行っていないこと及び国内の同業他社との比較可能性を考慮し、当面は日本基準で連結財務諸表を作成する方針であります。

なお、IFRSの適用につきましては、国内外の諸情勢を考慮の上、適切に対応していく方針であります。

4. 連結財務諸表及び主な注記

(1) 連結貸借対照表

(単位：百万円)

	前連結会計年度 (2023年3月31日)	当連結会計年度 (2024年3月31日)
資産の部		
流動資産		
現金及び預金	9,592	8,640
受取手形、売掛金及び契約資産	13,756	16,025
電子記録債権	2,624	3,629
商品及び製品	4,420	4,641
仕掛品	77	63
原材料及び貯蔵品	303	363
前渡金	1,563	2,667
その他	1,362	1,383
貸倒引当金	△76	△79
流動資産合計	33,624	37,334
固定資産		
有形固定資産		
建物及び構築物	1,869	1,901
減価償却累計額	△1,254	△1,308
建物及び構築物（純額）	615	593
機械装置及び運搬具	840	854
減価償却累計額	△625	△676
機械装置及び運搬具（純額）	215	177
工具、器具及び備品	1,135	1,179
減価償却累計額	△974	△1,033
工具、器具及び備品（純額）	160	145
使用権資産	254	263
減価償却累計額	△165	△142
使用権資産（純額）	89	120
リース資産	141	83
減価償却累計額	△93	△51
リース資産（純額）	48	31
土地	1,127	1,127
建設仮勘定	4	21
有形固定資産合計	2,259	2,217
無形固定資産		
その他	241	286
無形固定資産合計	241	286
投資その他の資産		
投資有価証券	6,545	7,967
長期貸付金	1	0
その他	1,863	1,853
貸倒引当金	△13	△13
投資その他の資産合計	8,396	9,808
固定資産合計	10,897	12,311
資産合計	44,522	49,646

(単位：百万円)

	前連結会計年度 (2023年3月31日)	当連結会計年度 (2024年3月31日)
負債の部		
流動負債		
支払手形及び買掛金	8,924	10,193
電子記録債務	3,184	2,983
短期借入金	3,025	3,707
リース債務	96	93
未払法人税等	246	238
契約負債	1,596	2,647
賞与引当金	305	308
その他	935	1,031
流動負債合計	18,315	21,204
固定負債		
長期借入金	424	400
リース債務	55	64
長期未払金	5	59
繰延税金負債	655	932
退職給付に係る負債	1,500	1,283
資産除去債務	11	11
固定負債合計	2,653	2,752
負債合計	20,969	23,956
純資産の部		
株主資本		
資本金	5,496	5,496
資本剰余金	7,946	7,951
利益剰余金	8,569	8,721
自己株式	△680	△669
株主資本合計	21,331	21,500
その他の包括利益累計額		
その他有価証券評価差額金	1,460	2,504
繰延ヘッジ損益	1	18
為替換算調整勘定	941	1,629
退職給付に係る調整累計額	△189	31
その他の包括利益累計額合計	2,214	4,184
非支配株主持分	7	5
純資産合計	23,553	25,690
負債純資産合計	44,522	49,646

(2) 連結損益計算書及び連結包括利益計算書

連結損益計算書

(単位：百万円)

	前連結会計年度 (自 2022年4月1日 至 2023年3月31日)	当連結会計年度 (自 2023年4月1日 至 2024年3月31日)
売上高	42,657	43,660
売上原価	33,755	34,545
売上総利益	8,901	9,115
販売費及び一般管理費		
役員報酬及び給料手当	3,360	3,296
従業員賞与	315	295
貸倒損失	0	7
賞与引当金繰入額	218	229
退職給付費用	212	223
減価償却費	251	247
貸倒引当金繰入額	1	2
その他	3,538	3,700
販売費及び一般管理費合計	7,900	8,002
営業利益	1,000	1,112
営業外収益		
受取利息	27	61
受取配当金	227	269
持分法による投資利益	139	72
為替差益	104	-
その他	75	44
営業外収益合計	573	449
営業外費用		
支払利息	31	28
為替差損	-	24
その他	19	21
営業外費用合計	51	74
経常利益	1,523	1,487
特別利益		
投資有価証券売却益	272	145
子会社清算益	-	19
特別利益合計	272	164
特別損失		
減損損失	148	-
投資有価証券評価損	23	-
投資有価証券売却損	0	0
支店閉鎖損失	-	15
原状回復費用	-	13
構造改革費用	121	35
特別損失合計	293	64
税金等調整前当期純利益	1,502	1,587
法人税、住民税及び事業税	471	590
法人税等調整額	11	△151
法人税等合計	483	439
当期純利益	1,019	1,147
非支配株主に帰属する当期純利益又は非支配株主に 帰属する当期純損失(△)	2	△8
親会社株主に帰属する当期純利益	1,017	1,156

連結包括利益計算書

(単位：百万円)

	前連結会計年度 (自 2022年4月1日 至 2023年3月31日)	当連結会計年度 (自 2023年4月1日 至 2024年3月31日)
当期純利益	1,019	1,147
その他の包括利益		
その他有価証券評価差額金	71	1,044
繰延ヘッジ損益	△21	16
為替換算調整勘定	676	646
退職給付に係る調整額	△102	221
持分法適用会社に対する持分相当額	43	41
その他の包括利益合計	667	1,970
包括利益	1,687	3,118
(内訳)		
親会社株主に係る包括利益	1,684	3,127
非支配株主に係る包括利益	2	△8

(3) 連結株主資本等変動計算書

前連結会計年度(自 2022年4月1日 至 2023年3月31日)

(単位：百万円)

	株主資本				
	資本金	資本剰余金	利益剰余金	自己株式	株主資本合計
当期首残高	5,496	7,942	8,332	△693	21,077
当期変動額					
剰余金の配当			△800		△800
親会社株主に帰属する当期純利益			1,017		1,017
自己株式の取得				△0	△0
自己株式の処分		4		13	17
連結範囲の変動			19		19
連結子会社の増資による持分の増減					-
株主資本以外の項目の当期変動額(純額)					
当期変動額合計	-	4	236	13	254
当期末残高	5,496	7,946	8,569	△680	21,331

	その他の包括利益累計額					非支配株主持分	純資産合計
	その他有価証券評価差額金	繰延ヘッジ損益	為替換算調整勘定	退職給付に係る調整累計額	その他の包括利益累計額合計		
当期首残高	1,388	23	221	△87	1,546	-	22,623
当期変動額							
剰余金の配当							△800
親会社株主に帰属する当期純利益							1,017
自己株式の取得							△0
自己株式の処分							17
連結範囲の変動			△25		△25	5	△0
連結子会社の増資による持分の増減							-
株主資本以外の項目の当期変動額(純額)	71	△21	745	△102	693	2	695
当期変動額合計	71	△21	719	△102	667	7	929
当期末残高	1,460	1	941	△189	2,214	7	23,553

当連結会計年度(自 2023年4月1日 至 2024年3月31日)

(単位：百万円)

	株主資本				
	資本金	資本剰余金	利益剰余金	自己株式	株主資本合計
当期首残高	5,496	7,946	8,569	△680	21,331
当期変動額					
剰余金の配当			△1,004		△1,004
親会社株主に帰属する当期純利益			1,156		1,156
自己株式の取得				△0	△0
自己株式の処分		8		11	19
連結範囲の変動					-
連結子会社の増資による持分の増減		△2			△2
株主資本以外の項目の当期変動額(純額)					
当期変動額合計	-	5	152	11	169
当期末残高	5,496	7,951	8,721	△669	21,500

	その他の包括利益累計額					非支配株主持分	純資産合計
	その他有価証券評価差額金	繰延ヘッジ損益	為替換算調整勘定	退職給付に係る調整累計額	その他の包括利益累計額合計		
当期首残高	1,460	1	941	△189	2,214	7	23,553
当期変動額							
剰余金の配当							△1,004
親会社株主に帰属する当期純利益							1,156
自己株式の取得							△0
自己株式の処分							19
連結範囲の変動							-
連結子会社の増資による持分の増減							△2
株主資本以外の項目の当期変動額(純額)	1,044	16	687	221	1,970	△2	1,968
当期変動額合計	1,044	16	687	221	1,970	△2	2,137
当期末残高	2,504	18	1,629	31	4,184	5	25,690

(4) 連結キャッシュ・フロー計算書

(単位：百万円)

	前連結会計年度 (自 2022年4月1日 至 2023年3月31日)	当連結会計年度 (自 2023年4月1日 至 2024年3月31日)
営業活動によるキャッシュ・フロー		
税金等調整前当期純利益	1,502	1,587
減価償却費	384	365
減損損失	148	-
原状回復費用	-	13
支店閉鎖損失	-	15
のれん償却額	18	-
貸倒引当金の増減額 (△は減少)	1	1
賞与引当金の増減額 (△は減少)	△1	2
受取利息及び受取配当金	△254	△331
持分法による投資損益 (△は益)	△139	△72
支払利息	31	28
投資有価証券評価損益 (△は益)	23	-
投資有価証券売却損益 (△は益)	△272	△145
売上債権の増減額 (△は増加)	1,672	△3,037
棚卸資産の増減額 (△は増加)	810	△27
前渡金の増減額 (△は増加)	△525	△1,099
未収入金の増減額 (△は増加)	△190	△54
退職給付に係る負債の増減額 (△は減少)	△97	4
その他の流動資産の増減額 (△は増加)	△35	0
仕入債務の増減額 (△は減少)	△1,539	761
未払金の増減額 (△は減少)	147	△102
契約負債の増減額 (△は減少)	227	1,043
子会社清算損益 (△は益)	-	△19
その他の流動負債の増減額 (△は減少)	△76	241
その他	△18	△4
小計	1,817	△829
利息及び配当金の受取額	493	457
利息の支払額	△31	△28
法人税等の支払額	△690	△609
営業活動によるキャッシュ・フロー	1,589	△1,010
投資活動によるキャッシュ・フロー		
定期預金の預入による支出	△2,951	△1,641
定期預金の払戻による収入	2,926	1,940
投資有価証券の取得による支出	△14	△24
投資有価証券の売却による収入	514	272
固定資産の取得による支出	△374	△252
固定資産の売却による収入	3	1
差入保証金の増減額 (△は増加)	△25	20
子会社の清算による収入	-	98
その他	△115	△60
投資活動によるキャッシュ・フロー	△37	353

(単位：百万円)

	前連結会計年度 (自 2022年4月1日 至 2023年3月31日)	当連結会計年度 (自 2023年4月1日 至 2024年3月31日)
財務活動によるキャッシュ・フロー		
短期借入金の純増減額 (△は減少)	126	559
長期借入れによる収入	-	600
長期借入金の返済による支出	△636	△536
社債の償還による支出	△238	-
非支配株主からの払込みによる収入	-	4
自己株式の取得による支出	△0	△0
配当金の支払額	△797	△1,002
その他	△126	△121
財務活動によるキャッシュ・フロー	△1,673	△498
現金及び現金同等物に係る換算差額	406	421
現金及び現金同等物の増減額 (△は減少)	285	△733
現金及び現金同等物の期首残高	7,470	7,810
新規連結に伴う現金及び現金同等物の増加額	54	-
連結除外に伴う現金及び現金同等物の減少額	-	△11
現金及び現金同等物の期末残高	7,810	7,065

(5) 連結財務諸表に関する注記事項

(継続企業の前提に関する注記)

該当事項はありません。

(連結財務諸表作成のための基本となる重要な事項)

1 連結の範囲に関する事項

(1) 連結子会社の数 21社

連結子会社名は、「2. 企業集団の状況」に記載しているため、省略しております。

新規連結子会社の名称

ETO SOLUTIONS VIETNAM COMPANY LIMITED

(2) 非連結子会社の数 1社

非連結子会社の名称

サンコーテクノロジー株式会社

(連結の範囲から除いた理由)

連結の範囲から除外した非連結子会社の総資産、売上高、当期純損益及び利益剰余金等はいずれも小規模であり、連結財務諸表に重要な影響を及ぼしていないため、連結の範囲から除外しております。

2 持分法の適用に関する事項

(1) 持分法適用の関連会社の数 5社

持分法適用の関連会社名は、「2. 企業集団の状況」に記載しているため、省略しております。

(2) 持分法を適用しない非連結子会社及び関連会社の数 6社

持分法を適用しない非連結子会社及び関連会社の名称

サンコーテクノロジー株式会社

新昌越峰不銹鋼鑄造有限公司

株式会社ソキエ

株式会社エムズプロダクション

環境ビジネスコンサルタンツ株式会社

MES TECHNOSERVICE A. S.

(持分法を適用しない理由)

持分法を適用していない会社は、その合計額において、当期純損益及び利益剰余金等に及ぼす影響が軽微であり、かつ全体としても重要な影響を及ぼしていないため、持分法の適用範囲から除外しております。

3 連結子会社の事業年度等に関する事項

連結子会社のうち決算日が連結決算日と異なる会社は次のとおりであります。

連結子会社名	決算日
KBK Inc	1月31日
極東貿易(上海)有限公司	12月31日
KBK Europe GmbH	12月31日
Kyokuto Boeki Kaisha Mexico, S.A. de C.V	12月31日
ETO (HONG KONG) CO., LTD.	12月31日
ETO (SHANGHAI) INTERNATIONAL CO., LTD.	12月31日
ETO INTERNATIONAL TRADE (DALIANFTZ) CO., LTD.	12月31日
SIAM ETO CO., LTD.	12月31日
ETO PRECISION (MALAYSIA) SDN. BHD.	12月31日
ETO KBK PRECISION OF TAIWAN CO., LTD.	12月31日
ETO SOLUTIONS VIETNAM COMPANY LIMITED	12月31日

連結財務諸表の作成にあたっては、連結決算日との差異が3ヶ月を超えていないため当該連結子会社の決算日現在の財務諸表を使用しております。

なお、決算日が異なることから生じる連結会社間の重要な取引の差異については、連結財務諸表作成上必要な調整を行っております。

4 会計方針に関する事項

(1) 重要な資産の評価基準及び評価方法

イ 有価証券

その他有価証券

市場価格のない株式以外のもの

時価法(評価差額は全部純資産直入法により処理、売却原価は移動平均法により算出)によっております。

市場価格のない株式等

移動平均法による原価法によっております。

ロ デリバティブ

時価法によっております。

ハ 棚卸資産

当社及び国内連結子会社は主として総平均法による原価法(貸借対照表価額は収益性の低下に基づく簿価切下げの方法により算定)を採用しております。一部子会社に関しては移動平均法を採用しております。ただし、一部個別受注品については個別法による原価法(貸借対照表価額は収益性の低下に基づく簿価切下げの方法により算定)を採用しております。また、在外連結子会社は先入先出法による低価法を採用しております。

(2) 重要な減価償却資産の減価償却方法

イ 有形固定資産(リース資産及び使用権資産を除く)

当社及び国内連結子会社は定率法を採用し、耐用年数及び残存価額については法人税法に規定する方法と同一の基準によっております。ただし、1998年4月1日以降に取得した建物(建物附属設備を除く)並びに2016年4月1日以降に取得した建物附属設備及び構築物については、定額法を採用しております。また、在外連結子会社は主として見積耐用年数に基づく定額法を採用しております。

ロ 無形固定資産(リース資産を除く)

定額法を採用しております。

なお、自社利用のソフトウェアについては当社の利用可能期間(5年)に基づく定額法を採用しております。

ハ リース資産

リース期間を耐用年数とし、残存価額を零とする定額法を採用しております。

ニ 使用権資産

在外連結子会社については、国際財務報告基準に基づき財務諸表を作成しており、国際財務報告基準第16号「リース」(以下「IFRS第16号」という。)を適用しております。IFRS第16号により、原則としてすべてのリースを貸借対照表に資産及び負債として計上しており、資産計上された使用権資産についてはリース期間を耐用年数とする定額法を採用しております。

(3) 重要な引当金の計上基準

イ 貸倒引当金

当社及び連結子会社は債権の貸倒による損失に備えるため、一般債権については貸倒実績率により、貸倒懸念債権等特定の債権については個別に回収可能性を勘案し、回収不能見込額を計上しております。

ロ 賞与引当金

当社及び連結子会社は従業員の賞与の支給に備えるため、支給見込額に基づき計上しております。

(4) 退職給付に係る会計処理の方法

イ 退職給付見込額の期間帰属方法

退職給付債務の算定にあたり、退職給付見込額を当連結会計年度末までの期間に帰属させる方法については、給付算定式基準によっております。

ロ 数理計算上の差異の費用処理方法

数理計算上の差異については、各連結会計年度の発生時における従業員の平均残存勤務期間以内の一定の年数(8年)による定額法により按分した額をそれぞれ発生の翌連結会計年度から費用処理しております。

ハ 小規模企業等における簡便法の採用

一部の連結子会社は、退職給付に係る負債及び退職給付費用の計算に、簡便法を適用しております。

(5) 重要な収益及び費用の計上基準

①商品の販売等に係る収益

商品の販売等に係る収益には、卸売、小売、製造・加工を通じた基幹産業関連、電子・制御システム関連、産業素材関連、機械部品関連の機械装置・機械設備・機器・部品・資材等の販売が含まれております。

当グループは、これらの収益を個々の契約内容に応じ、引渡、出荷、または検収時点など、約束した商品を顧客に移転することによって履行義務を充足した時点で認識しております。

長期の据付工事契約については、一定の条件を満たす場合、収益と原価を一定期間にわたり履行義務が充足されることによって認識しております。履行義務が充足される進捗度は、工事契約等に必要の見積総原価に対する現在までにかかった工事原価の割合、又は顧客による出来高検収の割合に基づいて算定しております。当初の収益の見積り、完成までの進捗状況に変更が生じる可能性がある場合、見積りの見直しを行っております。工事契約に係る収益に金額的重要性はないため、「商品の販売等に係る収益」に含めて表示しております。

②サービス等に係る収益

サービス等に係る収益には、仲介取引に係る手数料、及び修理・調整・定期検査・保守・維持等に係るサービスが含まれております。

仲介取引としての手数料、及び修理・調整・定期検査サービスについては、契約及び関連する法令・判例・取引慣行等に基づいて、顧客から対価の支払を受ける権利を得たと判断される役務提供完了時に収益を認識しております。

保守・維持サービスについては、日常的又は反復的なサービスであり、契約に基づき顧客にサービスが提供される時間の経過に応じて履行義務が充足されると判断しており、役務を提供する期間にわたり顧客との契約において約束された金額を按分し収益を認識しております。

③本人と代理人の区分の判定

当グループが本人として取引を行っているかの評価に際し、当グループが商品等を顧客に提供する前に支配しているかどうかの判定を行っております。判定にあたっては、顧客に対する商品又はサービスの提供についての主たる責任の有無、在庫リスクの負担の有無、販売価格設定における裁量権の有無等を考慮しております。

当グループが本人として取引を行っている場合には、収益を顧客から受け取る対価の総額で表示しており、当グループが代理人として取引を行っている場合には、顧客から受け取る対価の総額から商品等の仕入先に支払う額を控除した純額で売上高を認識しております。

(6) 重要な外貨建の資産又は負債の本邦通貨への換算の基準

外貨建金銭債権債務は、連結決算日の直物為替相場により円貨に換算し、換算差額は損益として処理していません。

なお、在外子会社等の資産及び負債は、決算日の直物為替相場により円貨に換算し、収益及び費用は期中平均相場により円貨に換算し、換算差額は純資産の部における為替換算調整勘定に含めて計上しております。

(7) 重要なヘッジ会計の方法

イ ヘッジ会計の方法

繰延ヘッジ処理を採用しております。なお、為替予約については振当処理の要件を満たしている場合は、振当処理を採用しております。

又、金利スワップの特例処理の要件を満たすものについては、特例処理を採用しております。

ロ ヘッジ手段とヘッジ対象

ヘッジ手段…為替予約、金利スワップ

ヘッジ対象…外貨建金銭債権債務、外貨建予定取引、借入金

ハ ヘッジ方針

社内管理制度に基づき、提出会社経理部及び各子会社管理部門にて契約の管理を行い、為替変動リスク及び金利変動リスクをヘッジしております。

ニ ヘッジ有効性評価の方法

為替予約については、ヘッジ対象の通貨種別、期日、金額の同一性を確認することにより有効性を判定しております。特例処理によっている金利スワップについては、想定元本、利息の受払条件及び契約期間がヘッジ対象となる借入金とほぼ同一であることから、有効性の評価を省略しております。

(8) のれんの償却方法及び償却期間

のれんは、5年間で均等償却しております。

(9) 連結キャッシュ・フロー計算書における資金の範囲

連結キャッシュ・フロー計算書における資金(現金及び現金同等物)は手許現金、随時引き出し可能な預金及び取得日から3ヶ月以内に償還期限の到来する定期預金からなっております。

(重要な会計上の見積り)

1. 繰延税金資産の回収可能性

繰延税金資産223百万円は、将来減算一時差異等を使用できるだけの課税所得等が稼得される可能性が高いと見込まれる範囲内で計上しています。

当該繰延税金資産の回収可能性は、一時差異等の解消タイミングを含めた将来の課税所得等が稼得される見込に基づいており、将来の課税所得の見込みには、受注状況を考慮した連結会社の予算に伴う影響を織り込んでいます。

将来の課税所得等は、連結会社の予算等に基づき見積もっていますが、連結会社の業績や経営環境の変化によっては見積りとの差異が発生する可能性があります。

(追加情報)

該当なし。

(連結貸借対照表関係)

1 非連結子会社及び関連会社に対するものは、次のとおりです。

	前連結会計年度 (2023年3月31日)	当連結会計年度 (2024年3月31日)
固定資産		
投資有価証券(株式)	1,225百万円	1,292百万円
その他(出資金)	751	688

- 2 当グループは運転資金の効率的な調達を行うため取引銀行と当座貸越契約及び貸出コミットメント契約を締結しております。これらの契約に基づく借入未実行残高は次のとおりであります。

	前連結会計年度 (2023年3月31日)	当連結会計年度 (2024年3月31日)
当座貸越極度額及び 貸出コミットメントの総額	14,014百万円	14,168百万円
借入実行残高	2,633	3,101
差引額	11,380	11,067

- 3 受取手形、売掛金及び契約資産のうち、顧客との契約から生じた債権及び契約資産の金額は「4. 連結財務諸表及び主な注記 (5) 連結財務諸表に関する注記事項 (収益認識関係) 3. 顧客との契約に基づく履行義務の充足と当該契約から生じるキャッシュ・フローとの関係並びに当連結会計年度末において存在する顧客との契約から翌連結会計年度以降に認識すると見込まれる収益の金額及び時期に関する情報 (1) 顧客との契約から生じた債権、契約資産及び契約負債」に記載しております。

(連結損益計算書関係)

1 顧客との契約から生じる収益

売上高については、顧客との契約から生じる収益及びそれ以外の収益を区分して記載しておりません。顧客との契約から生じる収益の金額は「4. 連結財務諸表及び主な注記 (5) 連結財務諸表に関する注記事項 (セグメント情報等) 3. 報告セグメントごとの売上高、利益又は損失、資産、負債その他の項目の金額に関する情報及び収益の分解情報」に記載しております。

2 売上原価及び一般管理費に含まれる研究開発費

	前連結会計年度 (自 2022年4月1日 至 2023年3月31日)	当連結会計年度 (自 2023年4月1日 至 2024年3月31日)
	11百万円	30百万円

(連結株主資本等変動計算書関係)

前連結会計年度(自 2022年4月1日 至 2023年3月31日)

1. 発行済株式の種類及び総数並びに自己株式の種類及び株式数に関する事項

	当連結会計年度期首 株式数(千株)	当連結会計年度増加 株式数(千株)	当連結会計年度減少 株式数(千株)	当連結会計年度末 株式数(千株)
発行済株式				
普通株式	6,495	6,495	—	12,991
合計	6,495	6,495	—	12,991
自己株式				
普通株式	344	337	6	675
合計	344	337	6	675

(変動事由の概要)

- 発行済株式の株式数の増加6,495千株は、株式分割による増加であります。
- 自己株式の株式数の増加337千株は、株式分割及び単元未満株式の買取りによる増加であります。
- 自己株式の株式数の減少6千株は、取締役の株式報酬による処分であります。

2. 配当に関する事項

(1) 配当金支払額

(決議)	株式の種類	配当金の総額 (百万円)	1株当たり 配当額(円)	基準日	効力発生日
2022年6月23日 定時株主総会	普通株式	338	55.00	2022年3月31日	2022年6月24日
2022年11月8日 定時株主総会	普通株式	461	37.50	2022年9月30日	2022年12月5日

(2) 基準日が当連結会計年度に属する配当のうち、配当の効力発生日が翌連結会計年度となるもの

(決議)	株式の種類	配当金の総額 (百万円)	配当の原資	1株当たり 配当額(円)	基準日	効力発生日
2023年6月22日 定時株主総会	普通株式	541	利益剰余金	44.00	2023年3月31日	2023年6月23日

当連結会計年度(自 2023年4月1日 至 2024年3月31日)

1. 発行済株式の種類及び総数並びに自己株式の種類及び株式数に関する事項

	当連結会計年度期首 株式数(千株)	当連結会計年度増加 株式数(千株)	当連結会計年度減少 株式数(千株)	当連結会計年度末 株式数(千株)
発行済株式				
普通株式	12,991	—	—	12,991
合計	12,991	—	—	12,991
自己株式				
普通株式	675	0	11	664
合計	675	0	11	664

(変動事由の概要)

- 自己株式の株式数の増加0千株は、単元未満株式の買取りによる増加であります。
- 自己株式の株式数の減少11千株は、取締役および執行役員の株式報酬による処分であります。

2. 配当に関する事項

(1) 配当金支払額

(決議)	株式の種類	配当金の総額 (百万円)	1株当たり 配当額(円)	基準日	効力発生日
2023年6月22日 定時株主総会	普通株式	541	44.00	2023年3月31日	2023年6月23日
2023年11月9日 取締役会	普通株式	462	37.50	2023年9月30日	2023年12月4日

(2) 基準日が当連結会計年度に属する配当のうち、配当の効力発生日が翌連結会計年度となるもの

(決議)	株式の種類	配当金の総額 (百万円)	配当の原資	1株当たり 配当額(円)	基準日	効力発生日
2024年6月19日 定時株主総会	普通株式	690	利益剰余金	56.00	2024年3月31日	2024年6月20日

(連結キャッシュ・フロー計算書関係)

1 現金及び現金同等物の期末残高と連結貸借対照表に掲記されている科目の金額の関係

	前連結会計年度 (自 2022年4月1日 至 2023年3月31日)	当連結会計年度 (自 2023年4月1日 至 2024年3月31日)
現金及び預金勘定	9,592百万円	8,640百万円
預入期間が3ヶ月を超える定期預金	△1,781	△1,574
現金及び現金同等物	7,810	7,065

(収益認識関係)

1. 顧客との契約から生じる収益を分解した情報

顧客との契約から生じる収益を分解した情報は、「4. 連結財務諸表及び主な注記(5) 連結財務諸表に関する注記事項」に記載のとおりであります。

2. 顧客との契約から生じる収益を理解するための基礎となる情報

顧客との契約から生じる収益を理解するための基礎となる情報は、「4. 連結財務諸表及び主な注記(5) 連結財務諸表に関する注記事項」に記載のとおりであります。

3. 顧客との契約に基づく履行義務の充足と当該契約から生じるキャッシュ・フローとの関係並びに当連結会計年度末において存在する顧客との契約から翌連結会計年度以降に認識すると見込まれる収益の金額及び時期に関する情報

(1) 顧客との契約から生じた債権、契約資産及び契約負債

契約資産は、主として一定の期間にわたり履行義務が充足される契約において、収益を認識したが、未請求の作業に係る対価に関連するものであります。当社グループでは主に、据付工事契約に関して報告日時点で完了している作業に対する対価のうち、まだ請求を行っていない部分に対する当グループの権利に関係しております。契約資産は権利が無条件になった時点で債権に振り替えられます。これは通常、請求書を顧客に発行した時点です。

契約負債は、主として据付工事契約に関して顧客から受け取った前受対価に関連するものであります。据付工事契約に関する作業が完了した時点でこの金額が収益として認識されます。

受取手形、売掛金及び契約資産のうち、顧客との契約から生じた債権及び契約資産の金額は次のとおりであります。

(単位：百万円)

	前連結会計年度末 (2023年3月31日)	当連結会計年度末 (2024年3月31日)
顧客との契約から生じた債権(期首残高)		
受取手形	550	341
売掛金	13,996	13,046
	14,546	13,387
顧客との契約から生じた債権(期末残高)		
受取手形	341	269
売掛金	13,046	15,408
	13,387	15,677
契約資産(期首残高)	578	368
契約資産(期末残高)	368	347
契約負債(期首残高)	1,342	1,596
契約負債(期末残高)	1,596	2,647

(2) 当連結会計年度に認識した収益の額のうち期首現在の契約負債残高に含まれていた額、及び過去の期間に充足した履行義務から当連結会計年度に認識した収益

当連結会計年度に認識した収益の額のうち、期首現在の契約負債残高に含まれていた額、及び過去の期間に充足した履行義務から当連結会計年度に認識した収益の金額は次のとおりであります。

(単位：百万円)

	当連結会計年度 (自 2023年4月1日 至 2024年3月31日)
期首現在の契約負債残高に含まれていた額	1,254
過去の期間に充足した履行義務から認識した収益の金額	3

(3) 残存履行義務に配分した取引価格

当連結会計年度末で未充足の履行義務に配分した取引価格の金額のうち、将来収益として認識されると見込まれる時期別の内訳は以下のとおりであります。なお、当初の予想残存期間が1年以内の契約については、実務上の便法の規定を適用し、当該開示には含めておりません。

(単位：百万円)

	当連結会計年度 (2024年3月31日)
1年以内	1,079
1年超2年以内	113
2年超3年以内	—
3年超	—
合計	1,192

(セグメント情報等)

【セグメント情報】

1. 報告セグメントの概要

当グループの報告セグメントは、当グループの構成単位のうち分離された財務情報が入手可能であり、取締役会が、経営資源の配分の決定および業績を評価するために、定期的に検討を行う対象となっているものであります。

当グループは、本社に製品・グループ別の事業本部を置き、各事業本部は、取り扱う製品・サービスについて国内および海外の包括的な戦略を立案し、事業活動を展開しております。

したがって、当グループは、事業本部を基礎とした製品・サービス別のセグメントから構成されており、「産業設備関連部門」、「産業素材関連部門」、及び「機械部品関連部門」の3つの報告セグメントとしております。

「産業設備関連部門」は、重電、鉄鋼、資源開発、その他の関連製品を販売しております。「産業素材関連部門」は樹脂・塗料、複合材料、食品関連製品を販売しております。「機械部品関連部門」は、定荷重ばね、ぜんまい、ステンレス製各種ばね類の製造及び販売、ねじ関連機械器具などを販売しております。

当社は、2023年10月1日に行われた商材の部門間移動に伴い、「産業設備関連部門」に含めていた金属繊維事業を「産業素材関連部門」に区分しております。なお、当連結会計年度および前連結会計年度のセグメント情報については変更後の区分により作成したものを記載しております。

2. 報告セグメントごとの売上高、利益又は損失、資産、負債その他の項目の金額の算定方法

報告されている事業セグメントの会計処理の方法は、「連結財務諸表作成のための基本となる重要な事項」における記載と概ね同一であります。

報告セグメントの利益は、営業利益ベースの数値であります。

セグメント間の内部売上高又は振替高は市場実勢価格に基づいております。

3. 報告セグメントごとの売上高、利益又は損失、資産、負債その他の項目の金額に関する情報及び収益の分解情報
前連結会計年度(自 2022年4月1日 至 2023年3月31日)

(単位：百万円)

	報告セグメント				調整額 (注) 1	連結財務諸表 計上額 (注) 2
	産業設備 関連部門	産業素材 関連部門	機械部品 関連部門	計		
売上高						
商品の販売等に係る収益	9,543	12,484	18,026	40,054	—	40,054
サービス等に係る収益						
仲介手数料	762	597	—	1,360	—	1,360
その他サービスに係る収益	1,189	53	—	1,243	—	1,243
顧客との契約から生じる収益	11,495	13,135	18,026	42,657	—	42,657
その他の収益	—	—	—	—	—	—
外部顧客への売上高	11,495	13,135	18,026	42,657	—	42,657
セグメント間の内部売上高 又は振替高	113	120	489	723	△723	—
計	11,609	13,255	18,515	43,380	△723	42,657
セグメント利益 又はセグメント損失 (△)	△19	240	780	1,002	△1	1,000
セグメント資産	10,944	6,809	16,354	34,108	10,414	44,522
その他の項目						
減価償却費	119	66	199	384	—	384
のれん償却費	18	—	—	18	—	18
減損損失	—	—	—	—	148	148
有形固定資産及び 無形固定資産の増加額	56	32	307	397	49	446

(注) 1. 調整額の内容は以下のとおりであります。

- (1) セグメント利益又は損失の調整額△1百万円は、棚卸資産の調整によるものであります。
- (2) セグメント資産の調整額は全社資産であり、その主なものは報告セグメントに帰属しない投資有価証券であります。
- (3) 有形固定資産及び無形固定資産の増加額の調整額49百万円は、主に報告セグメントに帰属しない全社資産にかかる増加額であります。
- (4) 減損損失の調整額148百万円は、主に報告セグメントに帰属しない全社資産にかかる増加額であります。

2. セグメント利益又は損失の報告セグメント合計の金額に、調整額を加えた額は、連結損益計算書の営業利益と一致しております。

当連結会計年度(自 2023年4月1日 至 2024年3月31日)

(単位：百万円)

	報告セグメント				調整額 (注) 1	連結財務諸表 計上額 (注) 2
	産業設備 関連部門	産業素材 関連部門	機械部品 関連部門	計		
売上高						
商品の販売等に係る収益	10,099	12,551	18,177	40,828	—	40,828
サービス等に係る収益						
仲介手数料	686	501	2	1,190	—	1,190
その他サービスに係る収益	1,537	104	—	1,641	—	1,641
顧客との契約から生じる収益	12,323	13,157	18,180	43,660	—	43,660
その他の収益	—	—	—	—	—	—
外部顧客への売上高	12,323	13,157	18,180	43,660	—	43,660
セグメント間の内部売上高 又は振替高	72	164	671	909	△909	—
計	12,395	13,321	18,852	44,569	△909	43,660
セグメント利益	212	194	705	1,111	0	1,112
セグメント資産	14,120	7,350	16,798	38,268	11,378	49,646
その他の項目						
減価償却費	95	51	218	365	—	365
有形固定資産及び 無形固定資産の増加額	49	14	170	234	38	273

(注) 1. 調整額の内容は以下のとおりであります。

- (1) セグメント利益の調整額0百万円は、棚卸資産の調整によるものであります。
- (2) セグメント資産の調整額は全社資産であり、その主なものは報告セグメントに帰属しない投資有価証券であります。
- (3) 当社は、2023年10月1日に行われた商材の部門間移動に伴い、「産業設備関連部門」に含めていた金属繊維事業を「産業素材関連部門」に区分しております。なお、当連結会計年度および前連結会計年度のセグメント情報については変更後の区分により作成したものを記載しております。

2. セグメント利益の報告セグメント合計の金額に、調整額を加えた額は、連結損益計算書の営業利益と一致しております。

各報告セグメントに属する主な取扱商品・サービスは以下のとおりです。

セグメントの名称	主な取扱商品またはサービスの内容
産業設備関連部門	鉄鋼、非鉄、自動車、化学、造船、プラントエンジニアリングなどの関連機械装置、電気機械設備、検査装置、石油掘削関連機器、石油・天然ガス探鉱技術サービスなどの資源開発機器、電子機器、電子部品及びソフトウェア、計装制御システム、振動計、画像処理装置、航空機搭載電子機器、地上支援電子機器、航空機用機材、航法装置、リチウムイオン電池などを販売
産業素材関連部門	複合材料製造設備、繊維加工機械、食肉加工機、樹脂加工機械、塗装設備、測定・分析装置、食品用副資材、樹脂、塗料、建設用資材、合成複合材料、鋳鍛造品、不織布製品などを販売
機械部品関連部門	定荷重ばね、ぜんまい、ステンレス製各種ばね類、ねじ銀螺その他工具、ねじ関連機械器具などを販売

【関連情報】

前連結会計年度(自 2022年4月1日 至 2023年3月31日)

1. 製品及びサービスごとの情報

セグメント情報に同様の情報を開示しているため、記載を省略しております。

2. 地域ごとの情報

(1) 売上高

(単位：百万円)

日本	米州		欧州	アジア	その他	合計
	米国	その他				
22,610	5,698	3,202	1,322	9,423	399	42,657

(2) 有形固定資産

本邦に所在している有形固定資産の金額が連結貸借対照表の有形固定資産の金額の90%を超えるため、記載を省略しております。

3. 主要な顧客ごとの情報

外部顧客への売上高のうち、連結損益計算書の売上高の10%以上を占める相手先がないため、記載はありません。

当連結会計年度(自 2023年4月1日 至 2024年3月31日)

1. 製品及びサービスごとの情報

セグメント情報に同様の情報を開示しているため、記載を省略しております。

2. 地域ごとの情報

(1) 売上高

(単位：百万円)

日本	米州		欧州	アジア	その他	合計
	米国	その他				
23,052	6,226	3,034	1,543	9,591	211	43,660

(2) 有形固定資産

本邦に所在している有形固定資産の金額が連結貸借対照表の有形固定資産の金額の90%を超えるため、記載を省略しております。

3. 主要な顧客ごとの情報

外部顧客への売上高のうち、連結損益計算書の売上高の10%以上を占める相手先がないため、記載はありません。

【報告セグメントごとの固定資産の減損損失に関する情報】

前連結会計年度(自 2022年4月1日 至 2023年3月31日)

前連結会計年度に発生した減損損失は全て報告セグメントに配分されていない減損損失であります。

当連結会計年度(自 2023年4月1日 至 2024年3月31日)

該当事項はありません。

【報告セグメントごとののれんの償却額及び未償却残高に関する情報】

前連結会計年度(自 2022年4月1日 至 2023年3月31日)

				(単位：百万円)
	産業設備 関連部門	産業素材 関連部門	機械部品 関連部門	合計
当期償却額	18	—	—	18
当期末残高	—	—	—	—

当連結会計年度(自 2023年4月1日 至 2024年3月31日)

該当事項はありません。

【報告セグメントごとの負ののれん発生益に関する情報】

前連結会計年度(自 2022年4月1日 至 2023年3月31日)

該当事項はありません。

当連結会計年度(自 2023年4月1日 至 2024年3月31日)

該当事項はありません。

(1株当たり情報)

	前連結会計年度 (自 2022年4月1日 至 2023年3月31日)	当連結会計年度 (自 2023年4月1日 至 2024年3月31日)
1株当たり純資産額	1,911.80円	2,083.59円
1株当たり当期純利益	82.63円	93.86円

- (注) 1. 潜在株式調整後1株当たり当期純利益については、潜在株式が存在しないため記載しておりません。
2. 1株当たり当期純利益の算定上の基礎は、以下のとおりであります。

	前連結会計年度 (自 2022年4月1日 至 2023年3月31日)	当連結会計年度 (自 2023年4月1日 至 2024年3月31日)
1株当たり当期純利益		
親会社株主に帰属する当期純利益	1,017百万円	1,156百万円
普通株主に帰属しない金額	—	—
普通株式に係る親会社株主に帰属する 当期純利益	1,017百万円	1,156百万円
期中平均株式数	12,311千株	12,323千株

(重要な後発事象)

該当事項はありません。