



2023年12月25日

各 位

上場会社名 萩原電気ホールディングス株式会社
代表者 代表取締役社長 木村 守孝
(コード：7467 東証プライム・名証プレミア)
問合せ先責任者 常務執行役員 長谷川 政行
(TEL 052-931-3553)

当社子会社によるメンテナンスフリーUPS『H3UPS-J』の発売について

当社の連結子会社である萩原テクノソリューションズ株式会社は、株式会社ジェイテクト製の高耐熱リチウムイオンキャパシタを搭載したメンテナンスフリーUPS『H3UPS-J』を発売しましたので、別紙の通りお知らせいたします。

2023年12月25日

萩原テクノソリューションズ株式会社

メンテナンスフリーを実現した UPS 『H3UPS-J』 を発売

株式会社ジェイテクト製高耐熱リチウムイオンキャパシタを採用

萩原テクノソリューションズ株式会社（愛知県名古屋市東区、代表取締役社長：鹿島 千寿）は、株式会社ジェイテクト製の高耐熱リチウムイオンキャパシタを搭載したメンテナンスフリーUPS 『H3UPS-J』 を発売しました。



『H3UPS-J』は、従来のUPSで課題となっていた消耗や劣化によるバッテリー交換の手間を回避し、10年以上のメンテナンスフリー運用を実現した製品です。

長時間の連続運用を実現するため、業界トップの使用温度範囲と車載用途にも利用可能な高い信頼性を持つ株式会社ジェイテクト製の高耐熱リチウムイオンキャパシタを内部セルに採用いたしました。この高耐熱リチウムイオンキャパシタは、一般的な二次電池と比較して圧倒的な充放電耐性と、高低温環境耐性を兼ね備えております。

本製品は、瞬断や短時間停電に対する事前の備えだけでなく、頻繁に瞬停が起こりうる電源環境への導入が見込まれます。

「モノづくりを支えるエンジニアリングパートナー」を目指す萩原テクノソリューションズは、今後拡大が見込まれるエッジコンピューティング市場での新規需要を取り込み、本製品と併せた関連製品（UPS内蔵産業用BOX型コンピュータ・パネコン等）の売上5億円を目指します。

【特長】

●大容量リチウムイオンキャパシタ搭載

コンピュータ機器の、停電時のシャットダウン処理のため数十秒のバックアップを想定したUPSです。

従来、キャパシタによる電源バックアップは、瞬停時などのごく短時間のバックアップに利用されてまいりましたが、キャパシタの大容量化と、コンピュータ機器の低消費電力化により利用しやすくなりました。

●圧倒的サイクル寿命でメンテナンスフリー

バッテリーと比べキャパシタは充放電の繰り返しによる劣化がほとんどないため、まれに起こる停電時だけでなく、日常的に充放電が繰り返される用途でも10年以上のメンテナンスフリーを実現いたします。

●大電流、急速充電

大電流での充放電特性に優れ、48W までの負荷に対応します。

また最大放電状態から、200 秒以内に充電がほぼ完了し、次の停電発生に対応できます。

●高い安全性

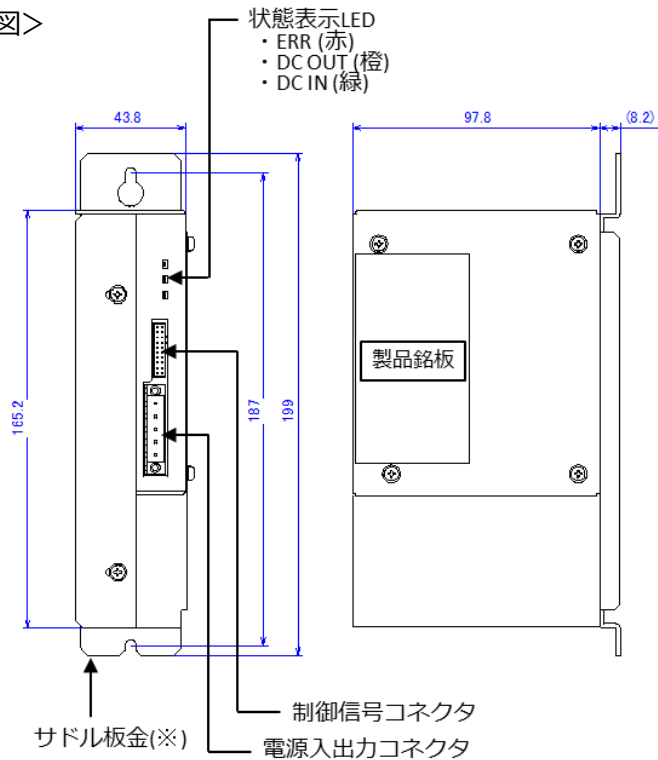
リチウムイオンキャパシタは正極に活性炭を用いた発火しにくい材料構成となっており、リチウムイオン二次電池のような熱暴走による発火の危険性が無く、車載用途にも利用される安全性と耐久性を兼ね備えています。

【H3UPS-J 製品仕様】

| 項目 | | 仕様 | 備考・条件 | |
|----------------|---------|---|--|--|
| バックアップ時間 | | 30W 出力時：50 秒、18W 出力時：100 秒 | 経年劣化を見込んだ最短値 | |
| リチウムイオンキャパシタ容量 | | 1000F×1 セル | | |
| 充電時間 | | 200 秒 | | |
| 充放電回数 | | 1 万回以上 | 期待性能 10 万回 | |
| 定格 | 入力電圧 | DC+24V±10% | | |
| | 最大入力電流 | 充電優先モード時：2.5A 充電出力同時モード時：4A | | |
| | 出力電圧 | 通常時 | DC+24V +10% -15% | |
| | | バックアップ時 | DC+24V +10% -10% | |
| 最大出力電力 | | 48W | | |
| 付加機能 | 制御信号 | 停電検出出力、バックアップ停止入力 | | |
| | モード設定 | 半充電優先 | 入力電圧が印加されてもすぐには出力しません 急速充電によって満充電の約半分まで充電した後に 出力を開始します | |
| | | 充電出力同時 | 入力電圧が印加されると出力を開始し、 同時に急速充電も開始します | |
| | 自動再起動機能 | シャットダウン中に復電した場合、シャットダウン完了後に自動で出力電圧を一旦落として再投入します | | |
| 環境 | 使用温度/湿度 | -20～60℃ / 30～85%RH | 結露無き事 | |
| | 保存温度/湿度 | -20～70℃ / 10～90%RH | 結露無き事 ※長期保存は常温で行って下さい | |
| | 雰囲気 | 腐食性ガス無き事 | | |
| | 期待寿命 | 周囲温度 55℃：10 年、40℃：15 年 | 推定寿命値 | |

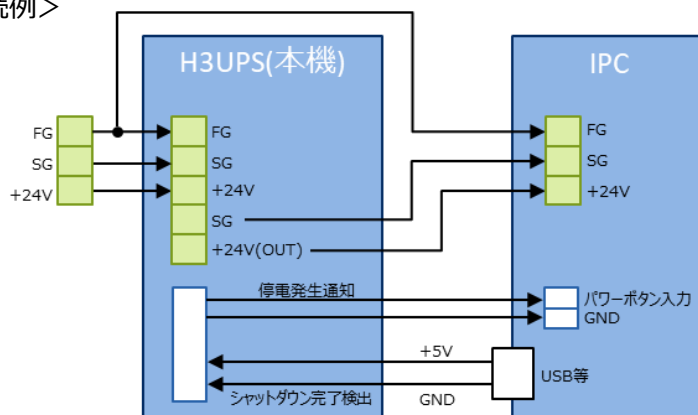
※各種仕様、動作等につきましては、下記の営業窓口にお問い合わせください。

<H3UPS-J 外形図>



※寸法単位:mm
 ※寸法はネジ等の突起部を除く
 ※サドル板金はオプション品となります

<H3UPS-J 接続例>



【会社概要】

| | |
|------|--|
| 会社名 | 萩原テクノソリューションズ株式会社 |
| 代表者 | 代表取締役社長 鹿島 千寿 |
| 事業内容 | ・業務コンサルティング、ERP/MES/IoTソリューション提供、ITプラットフォーム基盤構築提案 ・FAシステムや特殊計測システムの設計・製造・販売および産業用コンピュータの開発製造・販売 ・IT機器、計測機器および組込機器の販売 HP : https://www.hagiwara.co.jp/business/solution/ |
| 所在地 | 愛知県名古屋市東区泉2-28-23 高岳KANAMEビル |

本製品に関するお問い合わせ先

萩原テクノソリューションズ株式会社 プロダクト事業部

(中部営業部) 052-931-3099 (東京支店) 03-6386-1321 (関西支店) 06-7167-2401

e-mail : hpu_support@hagiwara.co.jp